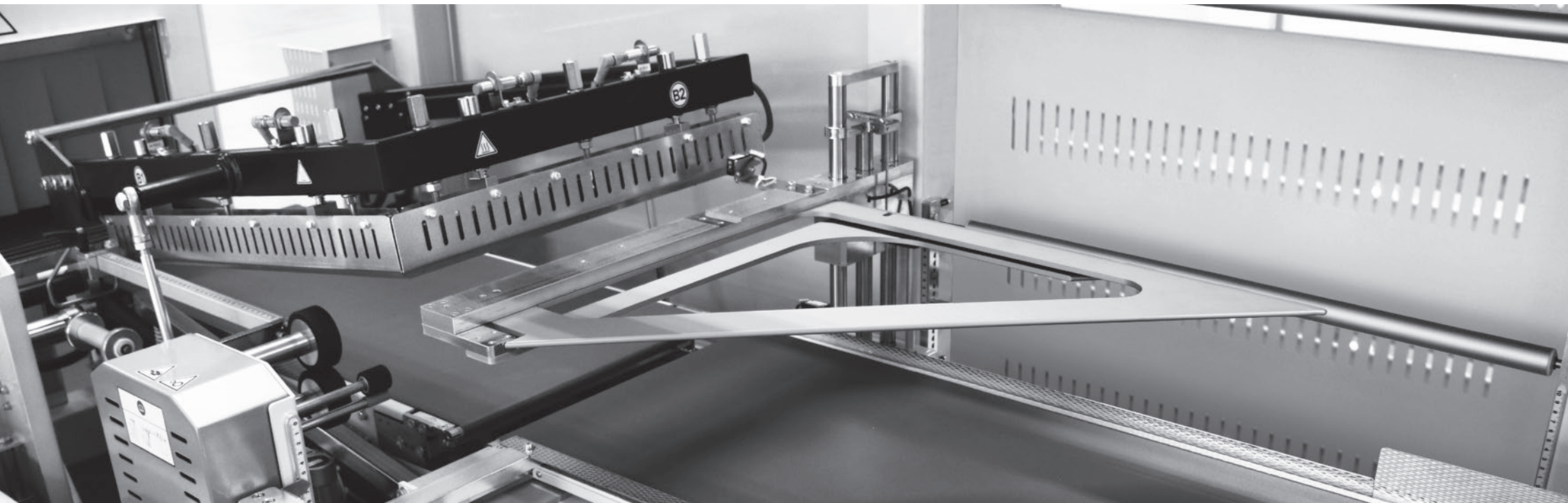


# FP SERIES

L-sealers with shrink tunnel  
Empaquetadoras angulares con túnel de termorretracción  
Seladoras angulares com túnel de termo-retração

EN | ES | PT



# FP SERIES

## SEMI-AUTOMATIC

The semi-automatic packers with L-sealing and Flextron® control system from the FP series are characterized by great quality/price ratio and modularity. All models of this range can indeed be supplied with or without shrink tunnel.

Compared to the traditional L-sealers, the FP series provides higher outputs as well as the possibility of using Polyethylene film, besides the traditional shrink films, and includes different models for outputs ranging up to 1500 packs/hour.

--

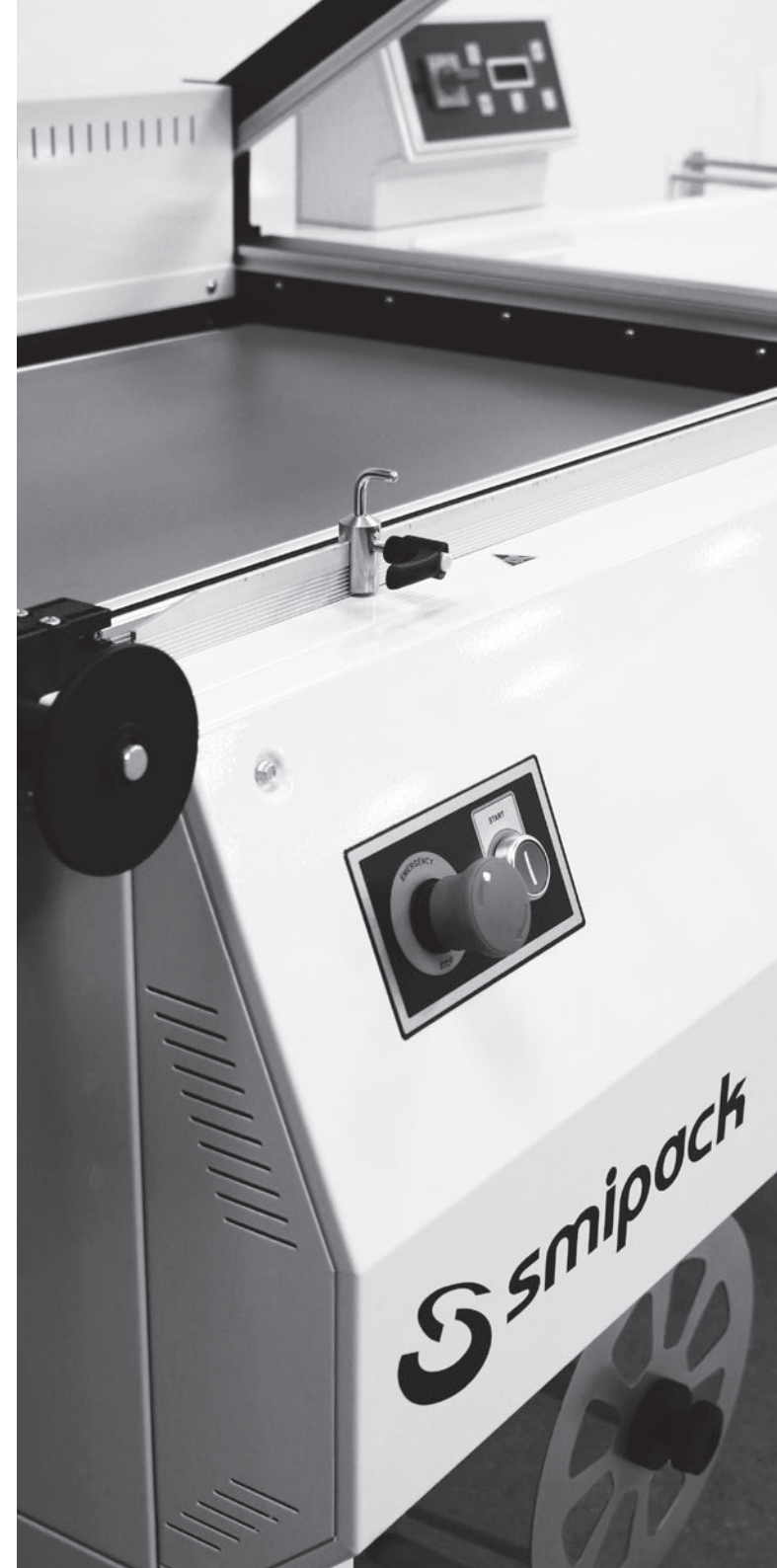
Las empaquetadoras semiautomáticas con soldadura angular y sistema de control Flextron® de la serie FP se caracterizan por una excelente relación calidad/precio y una configuración modular. De hecho, todos los modelos de esta gama se pueden suministrar con o sin túnel de retracción.

Respecto a las tradicionales empaquetadoras angulares, la serie FP ofrece una productividad más elevada y la posibilidad de utilizar también el film de Polietileno, además de los tradicionales film termorretráctiles, e incluye modelos diferentes para alcanzar producciones hasta de 1500 paquetes/hora.

--

As embaladoras semi-automáticas com selagem em L e sistema de controle Flextron® da série FP caracterizam-se pela grande relação custo / benefício qualidade / preço e modularidade. Todos os modelos desta gama podem ser fornecidos com ou sem túnel de retração.

Comparada às tradicionais seladoras em L, a série FP oferece maiores rendimentos e também a possibilidade de uso de filme de Polietileno, além dos tradicionais filmes termo encolhíveis, e inclui diversos modelos para produções de até 1500 packs / hora.



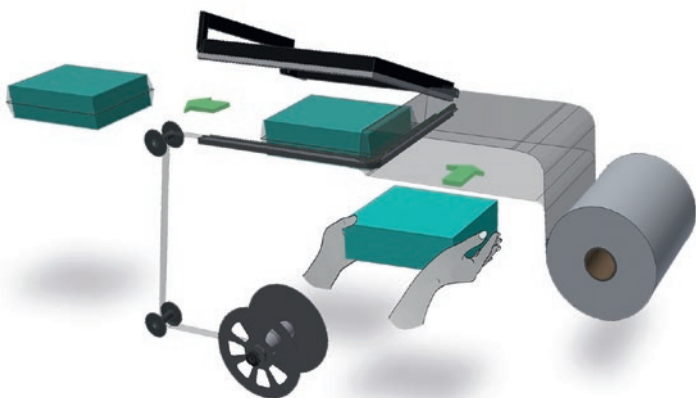
# FP560A-FP870A



Advantages and features  
Principales características  
Principais características

- Motorized sealing bar controlled by inverter
- PTFE-coated sealing blade
- Closed-circuit liquid cooling of the sealing bars
- Viewer of the coolant level
- Sealer and tunnel working height adjustable by means of an outer crank
- Mobile product-holding plate, loose from the film reel support to allow a better adjustment of the film to the pack size
- Emergency button
- Automatic pack discharge by means of a motorized conveyor
- Control system equipped with:
  - » alphanumeric LCD control panel provided with a 32-bit microprocessor card and solid state relays
  - » modular power section, separated from the control panel and characterized by longer-lasting solid state relays
  - » possibility of scheduling up to 10 different work cycles
- Reduced power consumption
- Compliance with CE regulations

- Barra soldadora motorizada controlada por inverter
- Cuchilla soldadora recubierta con PTFE
- Refrigeración de las barras soldadoras por líquido en circuito cerrado
- Visualizador del nivel del líquido refrigerante
- Altura del plano de trabajo de la soldadora y del túnel ajustable externamente por medio de una manivela
- Plato portaproducto móvil separado del soporte bobina, para adaptar más fácilmente el film a las dimensiones del paquete
- Pulsador de emergencia
- Salida automática del paquete por medio de una cinta motorizada
- Sistema de control provisto de:
  - » panel de mando con pantalla LCD alfanumérica, microprocesador de 32 bit y relés de estado sólido
  - » sección de potencia modular, separada del panel de mando y caracterizada por relés de estado sólido de mayor duración
  - » posibilidad de memorizar hasta 10 diferentes ciclos de trabajo
- Reducido consumo de energía
- Conformidad con las normativas CE

- Barra de selagem motorizada controlada pelo inversor
- Lâmina de selagem revestida de PTFE
- Resfriamento das barras seladoras com circuito fechado à líquido
- Nível para controle do líquido de resfriamento
- Base de trabalho da seladora e do túnel reguláveis através de manivela externa
- Bandeja porta-produto móvel, desvinculado do suporte da bobina para uma melhor adaptação do filme às dimensões dos pacotes
- Botão de emergência
- Saída automática do pacote por meio de esteira motorizada
- Sistema de controle dotado de:
  - » painel de comando LCD alfa-numérico com placa microprocessada a 32 bits e relé de estado sólido
  - » seção de potência modular, separada do painel de comando e caracterizada por relé de estado sólido de maior duração
  - » possibilidade de memorizar até 10 diferentes ciclos de trabalho
- Consumo reduzido de energia elétrica
- Em conformidade com as normas CE



|   |           |             |              |
|---|-----------|-------------|--------------|
|  | PVC       | Polyolefins | Polyethylene |
|  | 45-130 ga | 30-130 ga   | 60-200 ga    |

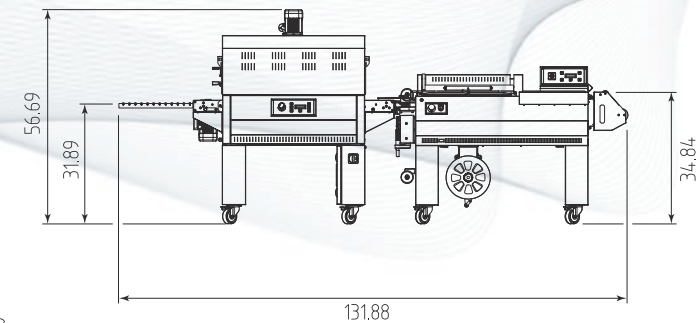
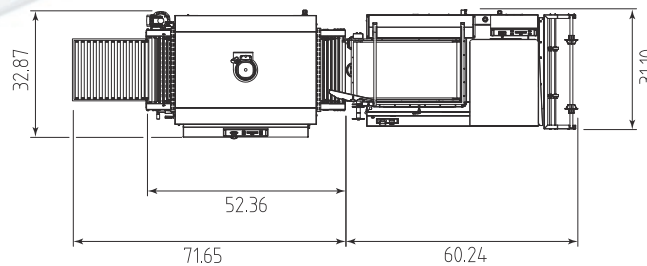
# FP560A

Up to 1500 packs/hour  
Hasta 1500 paquetes/hora  
Até 1500 pacotes/hora

- Semiautomatic L-sealer
- Sealing bar: 22.05 x 16.93 in
- Maximum pack height: 9.06 in
- Automatic cycle sealing
- Pack deviation device
- Film scrap collection device as standard supply

- Soldadora angular semi-automática
- Barra soldadora: 22.05 x 16.93 in
- Altura máxima del paquete: 9.06 in
- Sistema de soldadura automático
- Desviador de paquetes
- Dispositivo de recolección del film desechado incluido

- Seladora angular semi-automática
- Barra de selagem: 22.05 x 16.93 in
- Altura máxima do pacote: 9.06 in
- Sistema de selagem automático
- Orientador do pacote
- Recuperação de sobranço do filme de série



FP560A  
QR Video Code



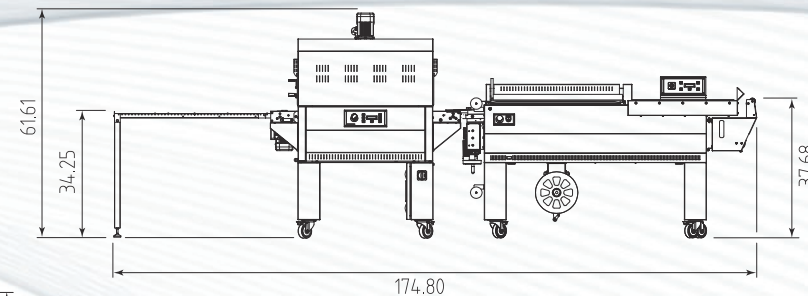
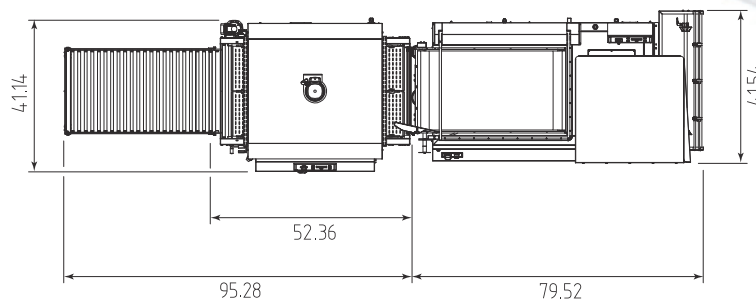
# FP870A

Up to 900 packs/hour  
Hasta 900 paquetes/hora  
Até 900 pacotes/hora

- Semiautomatic L-sealer
- Sealing bar: 34.25 x 24.41 in
- Maximum pack height: 11.81 in
- Automatic cycle sealing
- Pack deviation device
- Film scrap collection device as standard supply

- Soldadora angular semi-automática
- Barra soldadora: 34.25 x 24.41 in
- Altura máxima del paquete: 11.81 in
- Sistema de soldadura automático
- Desviador de paquetes
- Dispositivo de recolección del film desechado incluido

- Seladora angular semi-automática
- Barra de selagem: 34.25 x 24.41 in
- Altura máxima do pacote: 11.81 in
- Sistema de selagem automático
- Orientador do pacote
- Recuperação de sobranço do filme de série



FP870A  
QR Video Code



# FP SERIES

## AUTOMATIC

The automatic "Full Electric" packers with L-sealing and Flxmod® control system from the FP series are characterized by great quality/price ratio and modularity. All models of this range can indeed be supplied with or without shrink tunnel.

Compared to the traditional L-sealers, the FP series provides higher outputs as well as the possibility of using Polyethylene film, besides the traditional shrink films, and includes different models for outputs ranging up to 3600 packs/hour.

--

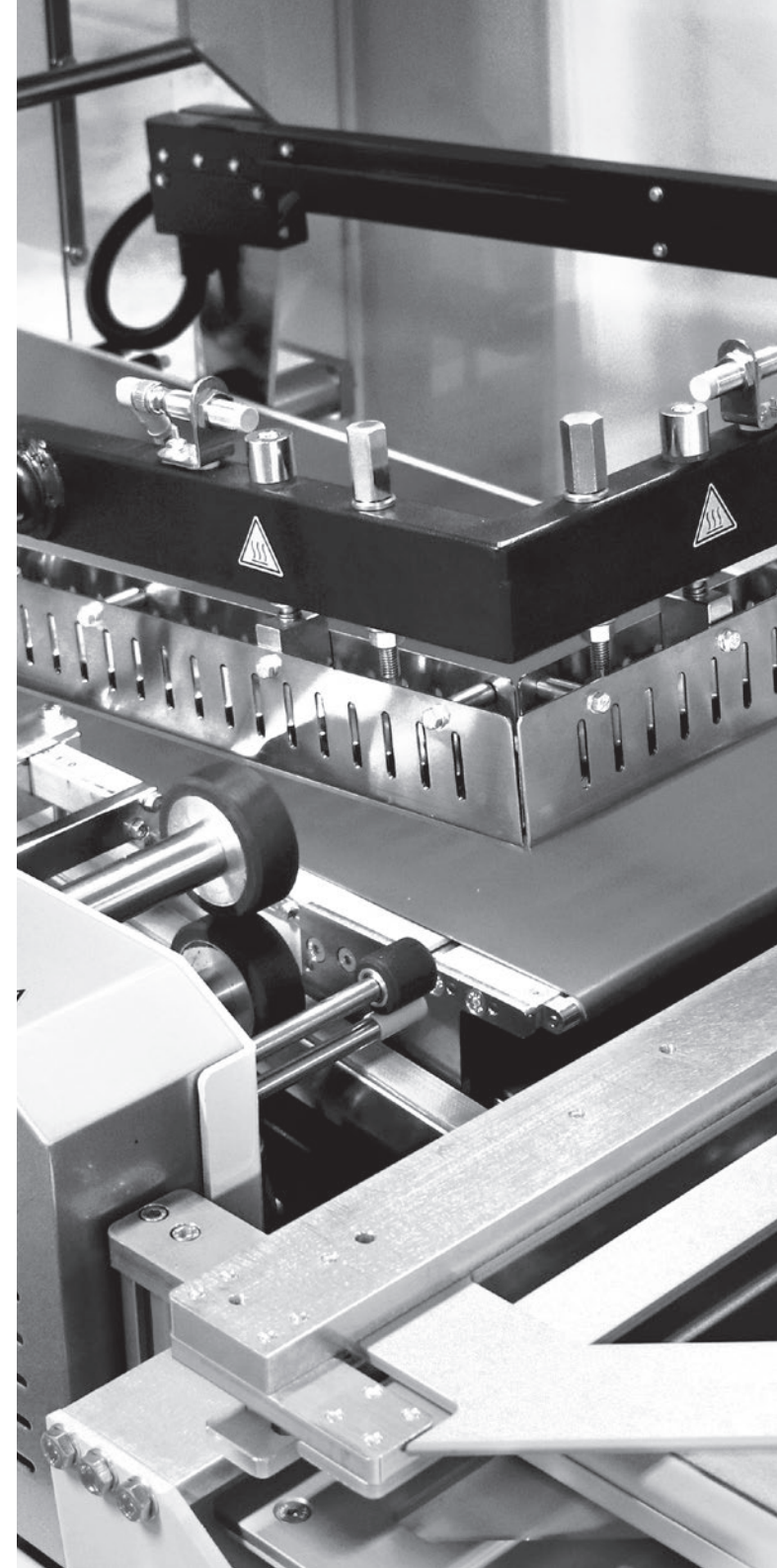
Las empaquetadoras automáticas "Full Electric" con soldadura angular y sistema de control Flxmod® de la serie FP se caracterizan por una excelente relación calidad/precio y una configuración modular. De hecho, todos los modelos de esta gama se pueden suministrar con o sin túnel de retracción.

Respecto a las tradicionales empaquetadoras angulares, la serie FP ofrece una productividad más elevada y la posibilidad de utilizar también el film de Polietileno, además de los tradicionales film termorretráctiles, e incluye modelos diferentes para alcanzar producciones hasta de 3600 paquetes/hora.

--

As embaladoras automáticas "Full Electric" com selagem em L e sistema de controle Flxmod® da série FP caracterizam-se pela grande relação custo / benefício qualidade / preço e modularidade. Todos os modelos desta gama podem ser fornecidos com ou sem túnel de retração.

Comparada às tradicionais seladoras em L, a série FP oferece maiores rendimentos e também a possibilidade de uso de filme de Polietileno, além dos tradicionais filmes termo encolhíveis, e inclui diversos modelos para produções de até 3600 packs / hora.



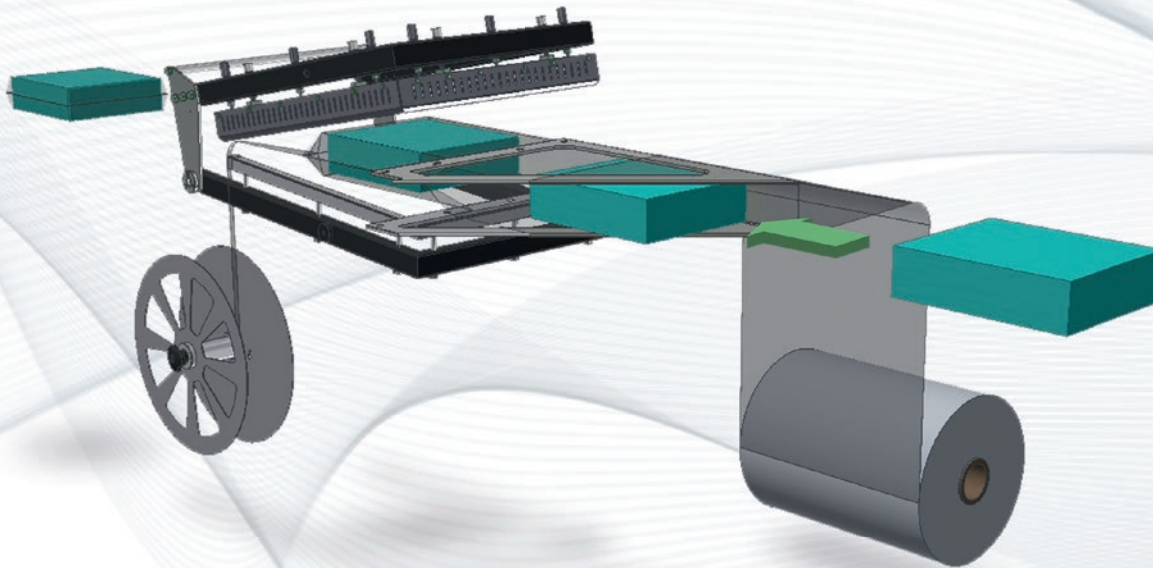
# FP6000E-FP6000-FP6000CS FP8000CS



## Advantages and features Principales características Principais características

- Motorized sealing bar controlled by inverter and encoder
- PTFE-coated sealing blade
- Flxmod® control system equipped with:
  - » 4.3" graphic LCD control panel equipped with PLC\* - 7" full-colour touch-screen display with PLC user-friendly\*\*
  - » modular power section made up by:
    - inverter for all motor\*\*
    - IN/OUT (inlet/outlet) digital and analog control modules
  - » possibility of scheduling up to 50 different work cycles\*\*
- Reduced power consumption
- Compliance with CE regulations

- Barra soldadora motorizada controlada por inverter y encoder
- Cuchilla soldadora tratada PTFE
- Sistema de control Flxmod® provisto de:
  - » panel de comando LCD gráfico 4,3" provisto de PLC\* - pantalla touch-screen a color de 7" con tecnología PLC intuitiva\*\*
  - » sección de potencia modular compuesta por:
    - inverter para todos los motores\*\*
    - módulos de mando IN/OUT (entrada/salida) digitales y analógicos
  - » posibilidad de memorizar hasta 50 diferentes ciclos de trabajo\*\*
- Reducido consumo de energía
- Conformidad con las normativas CE

- Barra de selagem motorizada e controlada pelo inversor e encoder
- Lâmina de selagem revestida de PTFE
- Sistema de controle Flxmod® dotado de:
  - » painel de comando LCD gráfico 4,3" dotado de PLC\* - monitor touch-screen colorido 7" wide com tecnologia PLC user-friendly\*\*
  - » seção de potência modular composta por:
    - inverter para todos os motores\*\*
    - módulos de comando IN/OUT (entrada/saída) digitais e analógicos
  - » possibilidade de memorizar até 50 diferentes ciclos de trabalho\*\*
- Consumo reduzido de energia elétrica
- Em conformidade com as normas CE



|   |             |              |
|---|-------------|--------------|
|  | Polyolefins | Polyethylene |
|  | 35-120 ga   | 60-240 ga*** |

\*\*\* Polyethylene from 60 to 240 ga with optional sealing bar for polyethylene

\*\*\* Polietileno de 60 a 240 ga con barra soldadora opcional para polietileno

\*\*\* Polietileno de 60 a 240 ga com opcional de barra soldadora para polietileno

\* FP6000E

\*\* FP6000-FP6000CS-FP8000CS

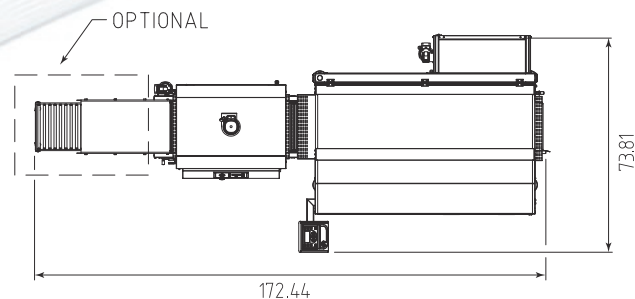
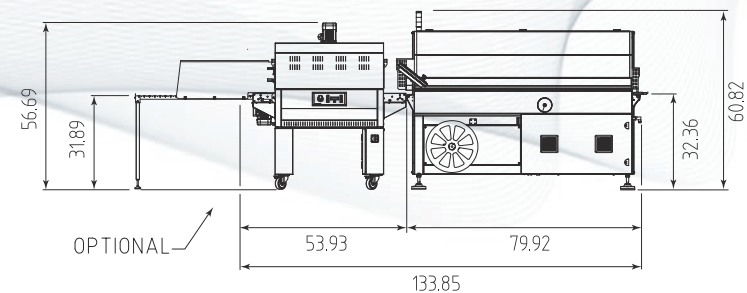
# FP6000E

Up to 1800 packs/hour  
Hasta 1800 paquetes/hora  
Até 1800 pacotes/hora

- Automatic L-sealer
- Sealing bar: 25.20 x 20.08 in
- Maximum pack height: 4.72 in

- Soldadora angular automática
- Barra soldadora: 25.20 x 20.08 in
- Altura máxima del paquete: 4.72 in

- Seladora angular automática
- Barra de selagem: 25.20 x 20.08 in
- Altura máxima do pacote: 4.72 in



FP6000E QR  
Video Code



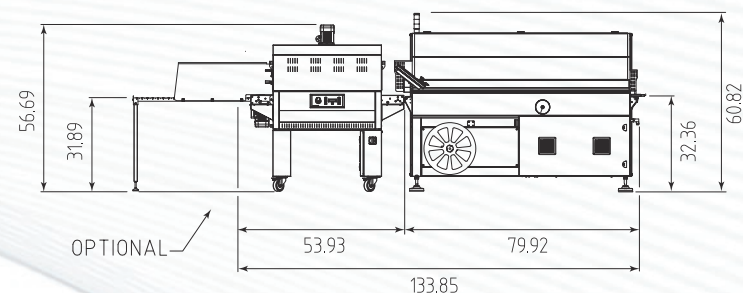
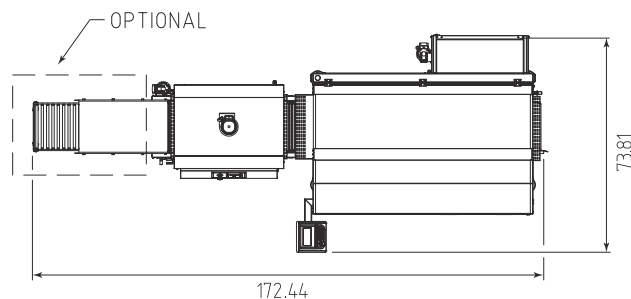


Up to 3000 packs/hour  
Hasta 3000 paquetes/hora  
Até 3000 pacotes/hora

- Automatic L-sealer
- Sealing bar: 25.20 x 20.08 in
- Maximum pack height: 5.91 in
- Motorized conveyor closing system controlled by inverter included
- Patented film dragging system

- Soldadora angular automática
- Barra soldadora: 25.20 x 20.08 in
- Altura máxima del paquete: 5.91 in
- Dispositivo de aproximación de cintas motorizado controlado por inverter incluido
- Sistema patentado de arrastre de film

- Seladora angular automática
- Barra de selagem: 25.20 x 20.08 in
- Altura máxima do pacote: 5.91 in
- Dispositivo de aproximação do esteiras motorizado e controlado por inverter incluso
- Sistema patentado de arrastre de filme

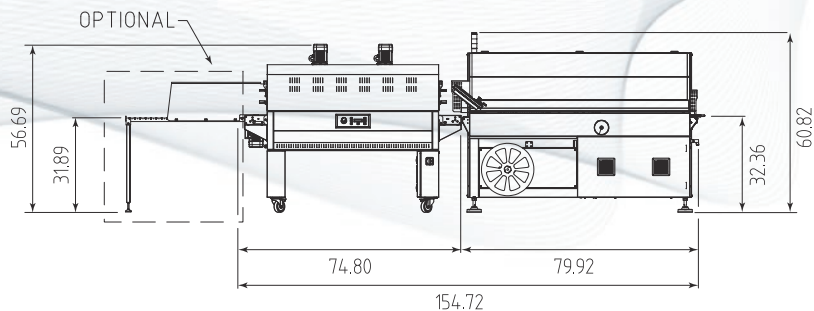
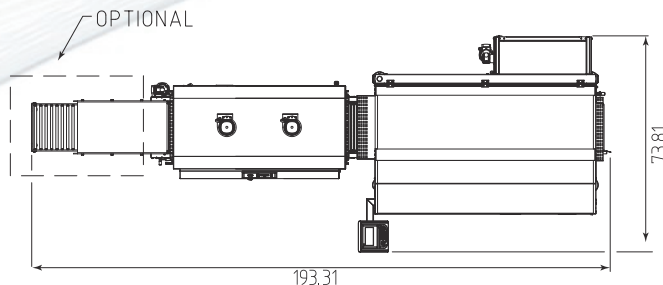


Up to 3600 packs/hour  
Hasta 3600 paquetes/hora  
Até 3600 pacotes/hora

- Automatic L-sealer
- Sealing bar: 25.20 x 20.08 in
- Maximum pack height: 7.87 in
- Motorized center seal system
- Motorized conveyor closing system controlled by inverter included
- Patented film dragging system

- Soldadora angular automática
- Barra soldadora: 25.20 x 20.08 in
- Altura máxima del paquete: 7.87 in
- Sistema motorizado de centrado de la soldadura
- Dispositivo de aproximación de cintas motorizado controlado por inverter incluido
- Sistema patentado de arrastre de film

- Seladora angular automática
- Barra de selagem: 25.20 x 20.08 in
- Altura máxima do pacote: 7.87 in
- Sistema motorizado de centralização da selagem
- Dispositivo de aproximação do esteiras motorizado e controlado por inverter incluso
- Sistema patentado de arrastre de filme

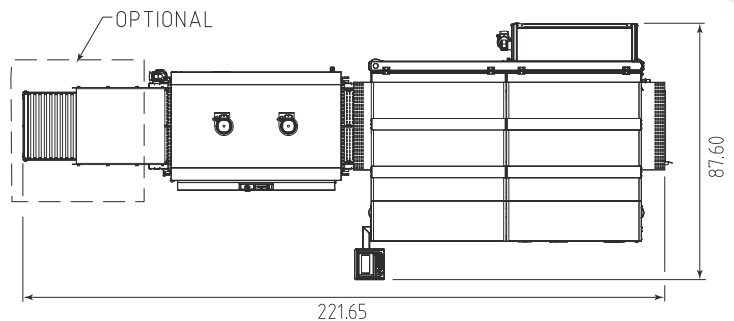
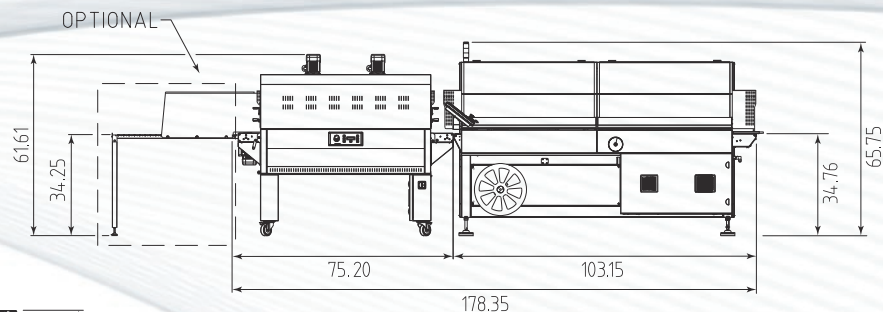


Up to 2700 packs/hour  
 Hasta 2700 paquetes/hora  
 Até 2700 pacotes/hora

- Automatic L-sealer
- Sealing bar: 33.07 x 27.95 in
- Maximum pack height: 9.84 in
- Motorized center seal system
- Motorized conveyor closing system controlled by inverter (optional)
- Patented film dragging system

- Soldadora angular automática
- Barra soldadora: 33.07 x 27.95 in
- Altura máxima del paquete: 9.84 in
- Sistema motorizado de centrado de la soldadura
- Dispositivo de aproximación de cintas motorizado controlado por inverter (opcional)
- Sistema patentado de arrastre de film

- Seladora angular automática
- Barra de selagem: 33.07 x 27.95 in
- Altura máxima do pacote: 9.84 in
- Sistema motorizado de centralização da selagem
- Dispositivo de aproximação do esteiras motorizado e controlado por inverter (opcional)
- Sistema patentado de arrastre de filme



# T450-T452 T650-T652

## Main features Características principales Principais características

- Flxmod® control system equipped with:
    - » alphanumeric LCD control panel with electronic board
    - » modular power section, separated from the control panel and equipped with:
      - inverter to control the speed of the oven belt
      - solid state relays to control the resistance module
    - » possibility of scheduling up to 10 different work cycles
  - Conveyor with turning or fixed silicone-coated rollers
  - Tunnel air flow adjustable by flaps
  - Film handled: PVC, Polyolefin and Polyethylene up to 80 my
  - Reduced power consumption
  - Compliance with CE regulations
- Sistema de control Flxmod® provisto de:
    - » panel de mando LCD alfanumérico con tarjeta electrónica
    - » sección de potencia modular, separada del panel de mando equipada con:
      - inverter para controlar la velocidad de la cinta del horno
      - relés estáticos para controlar el módulo de resistencias
    - » posibilidad de memorizar hasta 10 diferentes ciclos de trabajo
  - Cinta transportadora del túnel con rodillos giratorios o fijos recubiertos de silicón
  - Deflectores para la regulación del flujo de aire
  - Film utilizables: PVC, Poliolefinas y Polietileno hasta 80 my
  - Reducido consumo de energía
  - Conformidad con las normativas CE
- Sistema de controle Flxmod® dotado de:
    - » painel de comando LCD alfa-numérico com placa eletrônica
    - » seção de potência modular, separada do painel de comando caracterizada por:
      - inverter para controlar a velocidade da esteira do forno
      - relés estáticos para controlar o modulo das resistências
    - » possibilidade de memorizar até 10 diferentes ciclos de trabalho
  - Esteira transportadora do túnel com rolos giratórios ou fixos revestidos em silicone especial para alta temperatura
  - Defletores para regulagem do fluxo de ar
  - Filmes utilizáveis: PVC, Poliolefínico e Polietileno de até 80 my
  - Consumo reduzido de energia elétrica
  - Em conformidade com as normas CE

|   |      | FP560A | FP870A | FP6000E | FP6000 | FP6000CS | FP8000CS |
|---|------|--------|--------|---------|--------|----------|----------|
|  | T450 | •      |        | •       | •      |          |          |
|   | T650 |        | •      |         |        |          |          |
|  | T452 |        |        |         | •      | •        |          |
|   | T652 |        |        |         |        |          | •        |



# T SERIES



# GH-GHR-GHL SERIES

The GH range consists of 4 models (one of which is made of stainless steel) with motorized conveyor, all mainly used as feeding belts for the automatic L-sealers range.

The GHR range includes 90° infeed belts for the grouping and stacking of the products in different formats before loading them into automatic packers conveyors.

The GHL model, is a belt with product-separating device which represents the ideal solution for the alignment of flanked products, grouped or stacked.

--

La gama GH está compuesta por 4 modelos (uno de ellos de acero inoxidable) con cinta motorizada, utilizables principalmente como cintas de alimentación para la gama de empaquetadoras angulares automáticas.

La gama GHR incluye cintas de entrada a 90° para reagrupar y superponer productos en distintos formatos antes de su carga sobre la cinta de las empaquetadoras automáticas.

El modelo GHL es una cinta dispositivo separador de producto que representa la solución ideal para la alineación de productos flanqueados, agrupados o sobrepuestos.

--

A gama GH é composta por 4 modelos (dos quais uma é de aço inox) com esteira motorizada, utilizáveis principalmente como esteiras de alimentação para a gama de seladoras angulares automáticas.

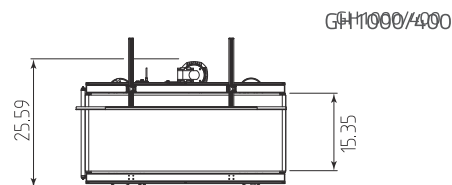
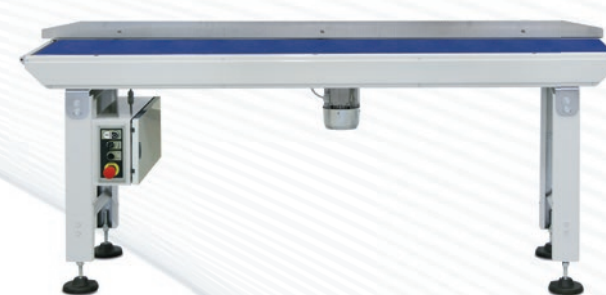
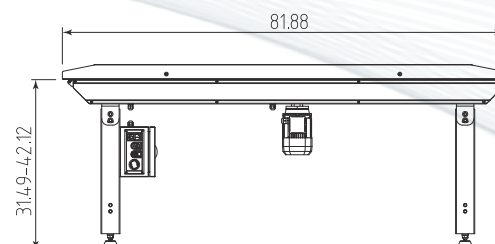
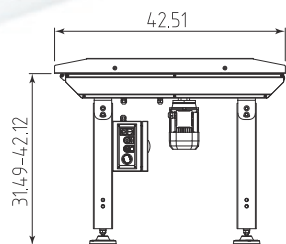
A gama GHR inclui a esteira de entrada à 90° para o reagrupamento e sobreposição dos produtos em diferentes formatos antes de carregá-los na esteira das seladoras automáticas.

O modelo GHL é uma esteira com dispositivo separador de produto que representa a solução ideal para o alinhamento de produtos em linha, agrupados ou empilhados.

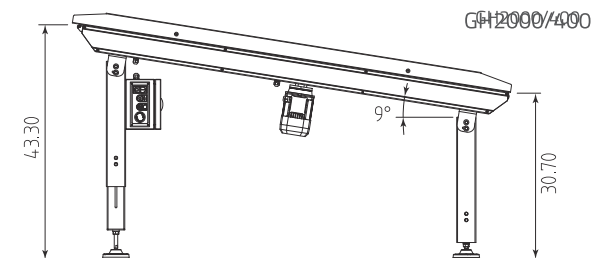
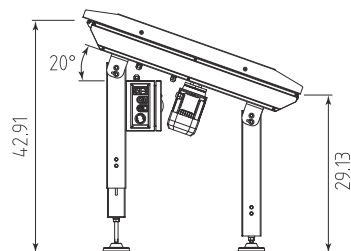
|          | GH1000/400 | GH2000/400 | GH2000/600 | GHR 280R | GHR 280ST | GHL400 |
|----------|------------|------------|------------|----------|-----------|--------|
| FP6000/E | •          | •          |            | •        | •         | •      |
| FP6000   | •          | •          |            | •        | •         | •      |
| FP6000CS | •          | •          |            | •        | •         | •      |
| FP8000CS |            |            | •          | •        | •         | •      |



# GH1000/400 - GH2000/400 - GH2000/600



GH1000/400



GH2000/400



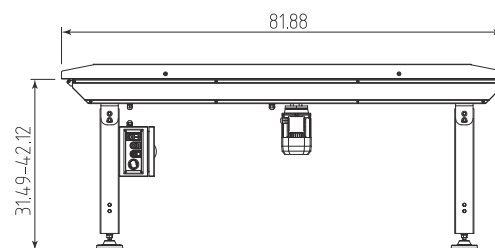
The belts of the GH range can be interfaced directly to the automatic L-sealers and are equipped with a inverter for speed regulation.

--

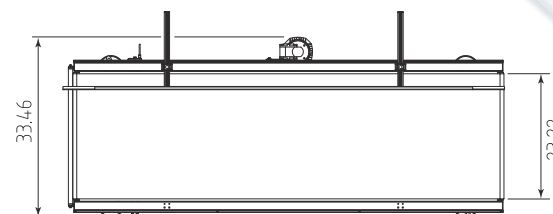
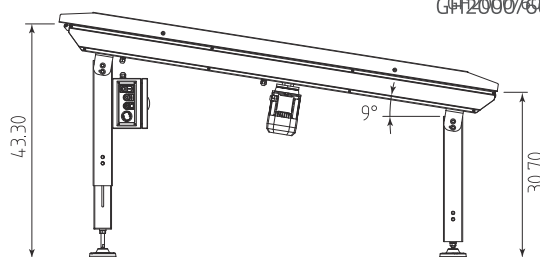
Las cintas de la gama GH se pueden conectar directamente con las selladoras angulares automáticas y están provistas de un inverter para la regulación de la velocidad.

--

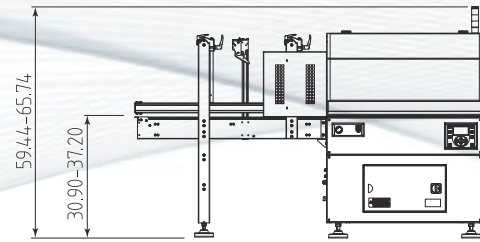
As esteiras da gama GH podem ser conectadas diretamente às seladoras angulares automáticas e possuem um inversor para regulagem de velocidade.



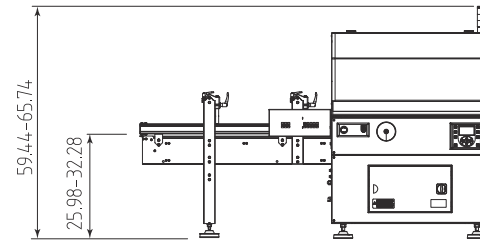
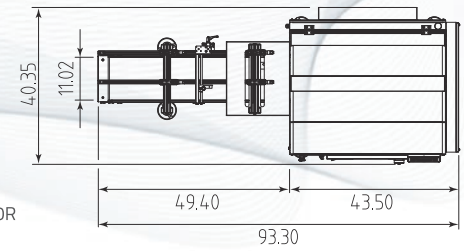
GH2000/600



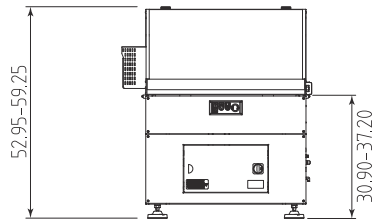
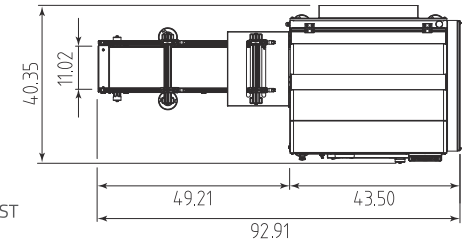
# GHL 400 - GHR 280R - GHR 280ST



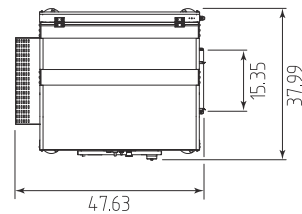
GHR 280R



GHR 280ST

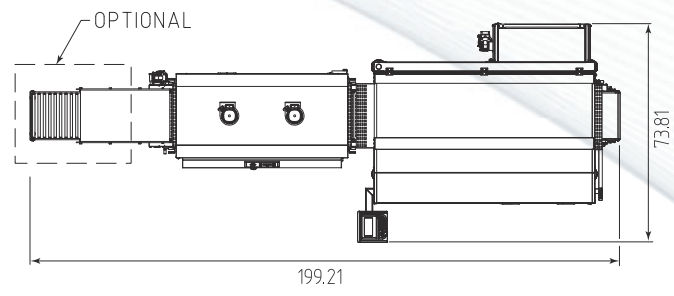
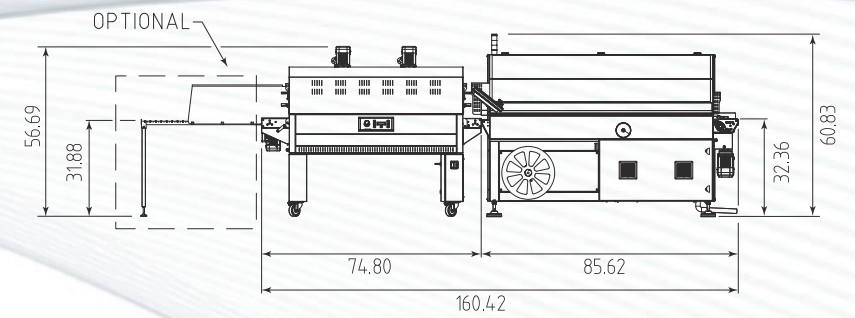


GHL 400



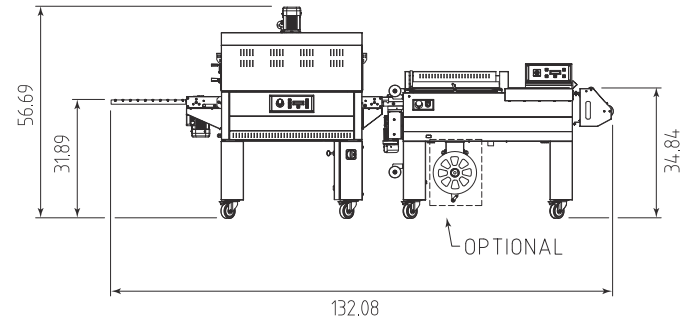


# FP Inox series

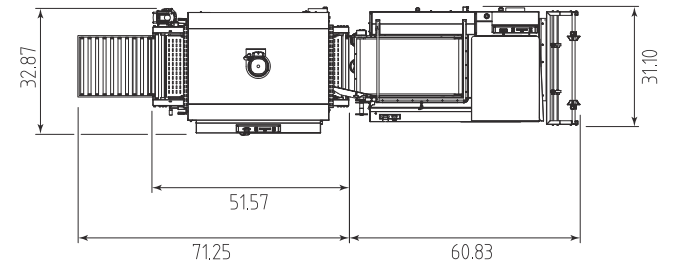


FP600CS+T452

FP600CS Inox  
QR Video Code



FP560A+T450



| Technical specifications<br>Características técnicas<br>Características técnicas                  |           | FP560A •                     | FP870A                       | FP6000E                                     | FP6000                                      | FP6000CS •                                  | FP8000CS                                    | T450 •                                      |
|---|-----------|------------------------------|------------------------------|---|---|---|---|---|
| Power supply<br>Suministro eléctrico<br>Alimentação elétrica                                      | V<br>Hz   | 220/240<br>1PH+N+PE<br>50/60 | 220/240<br>1PH+N+PE<br>50/60 | 380/415 3PH+N+PE<br>220/240 3PH+PE<br>50/60 | 380/415 3PH+N+PE<br>220/240 3PH+PE<br>50/60 | 380/415 3PH+N+PE<br>220/240 3PH+PE<br>50/60 | 380/415 3PH+N+PE<br>220/240 3PH+PE<br>50/60 | 380/415 3PH+N+PE<br>220/240 3PH+PE<br>50/60 |
| Installed power<br>Potencia eléctrica<br>Potência elétrica  | W         | 2500                         | 3100                         | 3350  | 3350  | 3350  | 3950  | 8000  |
| Compressed air pressure<br>Presión del aire comprimido<br>Pressão ar comprimido                   | psi       |                              |                              |   |   |   |   |   |
| Compressed air consumption<br>Consumo del aire comprimido<br>Consumo de ar comprimido             | cu ft/p** |                              |                              |   |   |   |   |   |
| Sealing bar<br>Barra soldadora<br>Barra de selagem  | in        | 22.05 x 16.93                | 34.25 x 24.41                | 25.20 x 20.08                               | 25.20 x 20.08                               | 25.20 x 20.08                               | 33.07 x 27.95                               |   |
| Maximum pack height<br>Altura máxima del paquete<br>Altura máxima do pacote                       | in        | 9.06                         | 11.81                        | 4.72  | 5.91  | 7.87  | 9.84  | 9.06  |
| Speed of conveyors<br>Velocidad cintas transportadoras<br>Velocidade das esteiras transportadoras | ft/min.   | 62.33                        | 62.33                        | 62.33                                       | 32.81 - 98.43                               | 32.81 - 98.43                               | 32.81 - 98.43                               | 6.56 - 47.57                                |
| Output up to<br>Producción de hasta<br>Produção de até  | pph*      | 1500                         | 900                          | 1800  | 3000  | 3600  | 2700  |   |
| Maximum size film reel<br>Dimensiones máximas bobina film<br>Dimensões máximas da bobina de filme | in        | 23.62 - ø 11.81              | 31.50 - ø 11.81              | 23.62 ø 13.78                               | 23.62 ø 13.78                               | 23.62 ø 13.78                               | 33.46 ø 13.78                               |   |
| Machine size<br>Dimensiones de la máquina<br>Dimensões da máquina                                 | in        | 79.13 x 31.10<br>h 41.34     | 120.08 x 41.54<br>h 44.29    | 85.62 x 73.82<br>h 59.25 - 65.55            | 85.62 x 73.82<br>h 59.25 - 65.55            | 85.62 x 73.82<br>h 59.25 - 65.55            | 108.86 x 87.60<br>h 63.18 - 69.48           | 53.93 x 32.87<br>h 56.69                    |
| Machine net weight<br>Peso neto de la máquina<br>Peso líquido da máquina                          | lb        | 326                          | 545                          | 1279  | 1279  | 1455  | 1808  | 412   |

\* pph (packs per hour) - The stated speed can change according to the product size, the pack collation and the type of film used.

\* pph (paquetes por hora) - La velocidad indicada puede variar según las dimensiones del producto, el formato del paquete y el tipo de film utilizado.

\* pph (pacotes por hora) - A velocidade indicada pode variar em função das dimensões do produto, do formato do pacote e da tipologia do filme utilizado.

\*\* cu ft/p (Cubic feet per pack)

\*\* cu ft/p (Pies cúbicos por paquete)

\*\* cu ft/p (Pés cúbicos por pacote)

| T452 •                                      | T650  | T652  | GH1000/400                       | GH2000/400 •                     | GH2000/600                       | GHR 280R                         | GHR 280ST                        | GHL 400                          |
|---|---|---|----------------------------------|----------------------------------|----------------------------------|----------------------------------|----------------------------------|----------------------------------|
| 380/415 3PH+N+PE<br>220/240 3PH+PE<br>50/60 | 380/415 3PH+N+PE<br>220/240 3PH+PE<br>50/60 | 380/415 3PH+N+PE<br>220/240 3PH+PE<br>50/60 | 220/240<br>1PH+N+PE<br>50/60     | 220/240<br>1PH+N+PE<br>50/60     | 220/240<br>1PH+N+PE<br>50/60     | 220/240<br>1PH+N+PE<br>50/60     | 220/240<br>1PH+N+PE<br>50/60     | 220/240<br>1PH+N+PE<br>50/60     |
| 12750                                       | 9500  | 15800                                       | 370                              | 370                              | 370                              | 550                              | 550                              | 370                              |
|   |   |   |                                  |                                  |                                  | 87                               | 87                               | 87                               |
|   |   |   |                                  |                                  |                                  | 0.035                            | 0.035                            | 0.013                            |
|   |   |   |                                  |                                  |                                  |                                  |                                  |                                  |
| 9.06  | 11.81                                       | 11.81                                       |                                  |                                  |                                  |                                  |                                  |                                  |
| 9.84 - 63.98                                | 4.92 - 29.52                                | 6.56 - 47.57                                | 22.97 - 98.43                    | 22.97 - 98.43                    | 22.97 - 98.43                    | 16.40 - 78.74                    | 19.68 - 85.30                    | 32.81 - 98.43                    |
|   |   |   |                                  |                                  |                                  |                                  |                                  |                                  |
|   |   |   |                                  |                                  |                                  |                                  |                                  |                                  |
| 74.80 x 32.87<br>h 56.69                    | 54.33 x 41.14<br>h 61.61                    | 75.19 x 41.14<br>h 61.61                    | 42.52 x 25.59<br>h 34.84 - 45.47 | 81.89 x 25.59<br>h 34.84 - 45.47 | 81.89 x 33.46<br>h 34.84 - 45.47 | 93.30 x 40.35<br>h 59.44 - 65.74 | 92.71 x 40.35<br>h 59.44 - 65.74 | 47.63 x 37.99<br>h 52.95 - 59.25 |
| 661   | 531   | 838   | 165                              | 220                              | 265                              | 728                              | 672                              | 430                              |

- Available also in Stainless steel
- Disponible también en versión Inox
- Disponíveis também na versão Inox

The information stated in this brochure can change without notice / The various available accessories will be specified in the offer.  
Las informaciones aquí contenidas están sujetas a variaciones sin previo aviso / Se especificarán los varios accesorios disponibles en fase de cotización.  
As informações aqui contidas podem sofrer alterações sem nenhum prévio aviso / Os vários acessórios disponíveis serão especificados na elaboração da oferta.



SMI USA Inc.

1270 Shilon Road NW, Suite 100 | Kennesaw, GA 30144 - USA | +1 404 799 9929

[www.smipackusa.com](http://www.smipackusa.com)

