

# FP SERIES

L-sealers with shrink tunnel  
Zgrzewarki kątowe z tunelem obkurczającym  
Угловые упаковочные машины с термоусадочным туннелем

EN | PL | RU



# FP SERIES

## SEMI-AUTOMATIC

The semi-automatic packers with L-sealing and Flextron® control system from the FP series are characterized by great quality/price ratio and modularity. All models of this range can indeed be supplied with or without shrink tunnel.

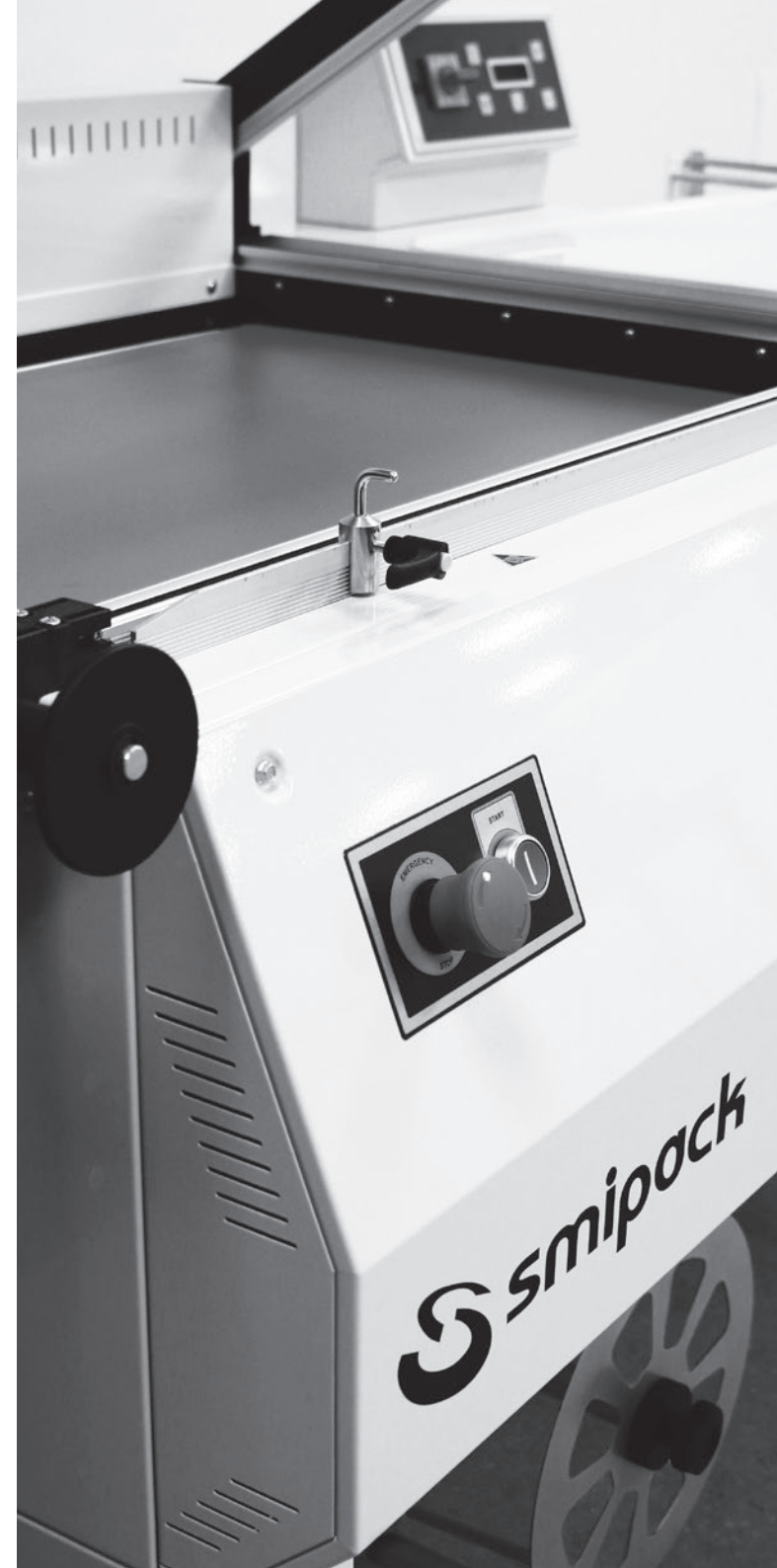
Compared to the traditional L-sealers, the FP series provides higher outputs as well as the possibility of using Polyethylene film, besides the traditional shrink films, and includes different models for outputs ranging up to 1500 packs/hour.

Półautomatyczne zgrzewarki kątowe z systemem sterowania Flextron® serii FP charakteryzują się bardzo dobrym stosunkiem ceny do jakości oraz modułowścią konfiguracji. Wszystkie modele z tej gamy mogą być dostarczane z tunelem obkurczającym lub bez niego.

Rispetto alle tradizionali confezionatrici angolari, la serie FP offre una maggior produttività nonché la possibilità di utilizzare il film in Polietilene, oltre ai tradizionali film termoretraibili, e comprende diversi modelli per produzioni fino a 1500 pacchi/ora.

Полуавтоматические упаковочные машины с угловой сваркой и системой управления Flextron® серии FP характеризуются отличным соотношением цены и качества, а также модульной конфигурацией. Все модели этой гаммы, фактически, могут поставяться как с термоусадочным туннелем, так и без него.

По сравнению с традиционными угловыми упаковочными машинами, серия FP предлагает более высокую производительность, а также возможность использования полиэтиленовой пленки в дополнение к традиционным термоусадочным пленкам; в неё входят различные модели с производительностью до 1500 упаковок/час.





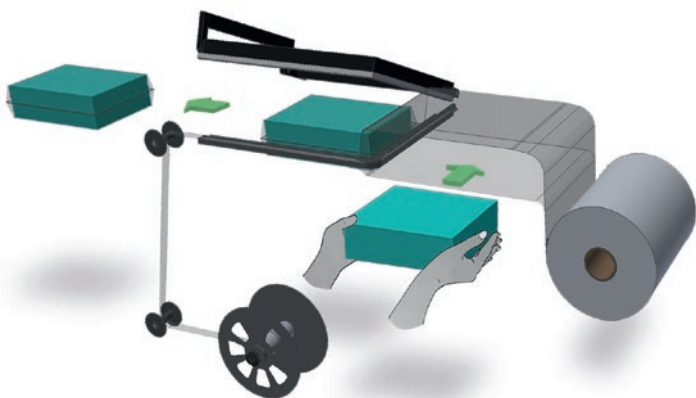
# FP560A-FP870A



Advantages and features  
Główne cechy i funkcje  
Основные характеристики

- Motorized sealing bar controlled by inverter
- PTFE-coated sealing blade
- Closed-circuit liquid cooling of the sealing bars
- Viewer of the coolant level
- Sealer and tunnel working height adjustable by means of an outer crank
- Mobile product-holding plate, loose from the film reel support to allow a better adjustment of the film to the pack size
- Emergency button
- Automatic pack discharge by means of a motorized conveyor
- Control system equipped with:
  - » alphanumeric LCD control panel provided with a 32-bit microprocessor card and solid state relays
  - » modular power section, separated from the control panel and characterized by longer-lasting solid state relays
  - » possibility of scheduling up to 10 different work cycles
- Reduced power consumption
- Compliance with CE regulations

- Automatyczne ramię zgrzewające, kontrolowane przez inwerter
- Listwa zgrzewająca pokryta teflonem PTFE
- Chłodzenie listwy zgrzewającej płynem chłodzącym z wymuszonym obiegiem, co przedłuża jej żywotność
- Podgląd stanu płynu chłodzącego
- Regulowana wysokość powierzchni pracy transportera zgrzewarki i tunelu obkurczającego pokrętkiem
- Ruchomy blat wprowadzający produkt, oddzielony przegubowo od rozwijaka folii by lepiej dostosować folię do wymiarów pakowanego produktu
- Przycisk awaryjny
- Automatyczne wyjście produktu na napędzanej taśmie
- System sterowania wyposażony w:
  - » panel sterujący z alfanumerycznym wyświetlaczem LCD, 32 bitowy mikroprocesor oraz przekaźniki statyczne
  - » modułowa sekcja zasilania, oddzielona od panelu sterującego zawierająca długotrwałe przekaźniki statyczny, zapewniające atwiejszą obsługę
  - » możliwość zapamiętania 10 różnych cykl i pracy
- Ograniczone zużycie energetyczne
- Maszyny skonstruowane zgodnie z europejskimi normami CE

- Электропривод сваривающего ножа контролируется инвертором
- Сваривающий нож с напылением PTFE
- Охлаждение сваривающего ножа происходит по замкнутому циклу при помощи охлаждающей жидкости
- Визуальный контроль уровня охлаждающей жидкости
- Высота рабочего стола упаковочной машины и туннеля регулируются снаружи при помощи маховика
- Подвижный упаковочный стол движется независимо от каретки для рулона пленки, что обеспечивает наилучшее расположение пленки для упаковки
- Наличие кнопки аварийного сигнала
- Автоматическое движение упаковки посредством приводного транспортера
- Система контроля снабженная:
  - » буквенно-цифровым жидкокристаллическим дисплеем, с платой микропроцессора на 32 bit и твердотельным реле
  - » секцией регулировки мощности, отделенной от панели управления, которая характеризуется присутствием твердотельных реле отличающихся долговечностью
  - » возможность запоминания до 10 различных рабочих циклов
- Пониженный расход электроэнергии
- Соответствие Европейским Нормам



	PVC	Polyolefins	Polyethylene
			
	11-30 my	7-30 my	15-30 my

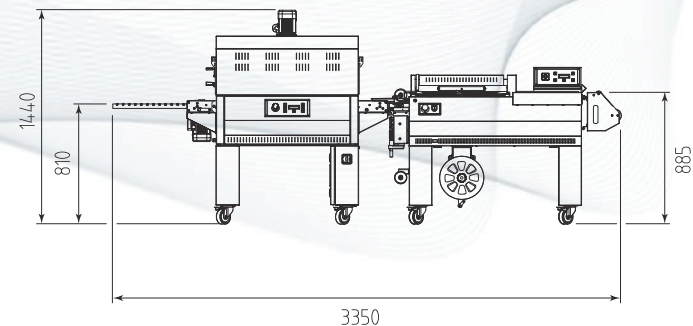
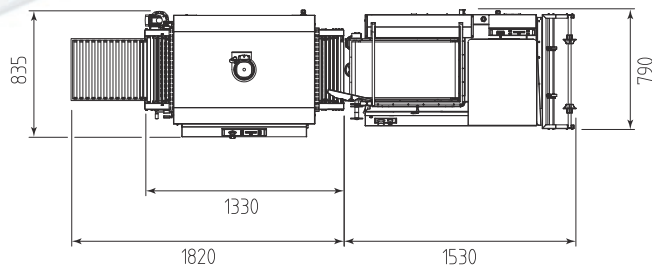
# FP560A

Up to 1500 packs/hour  
Do 1500 opakowań/godzina  
До 1500 упаковок/час

- Semiautomatic L-sealer
- Sealing bar: 560 x 430 mm
- Maximum pack height: 230 mm
- Automatic cycle sealing
- Pack deviation device
- Film scrap collection device as standard supply

- Półautomatyczna zgrzewarka kątowna
- Ramię zgrzewające: 560 x 430 mm
- Maksymalna wysokość produktu: 230 mm
- Automatyczny system zgrzewania
- Automatyczne wyjście produktu napędzanej taśmą
- Nawijak odpadu folii w standardzie

- Полуавтоматическая упаковочная машина с угловым сваривающим ножом
- Сваривающий нож: 560 x 430 мм
- Максимальная высота упаковки: 230 мм
- Система автоматической сварки
- Устройство направления упаковки
- Устройство намотки отходов пленки в стандартном комплекте поставки



FP560A  
QR Video Code





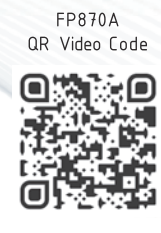
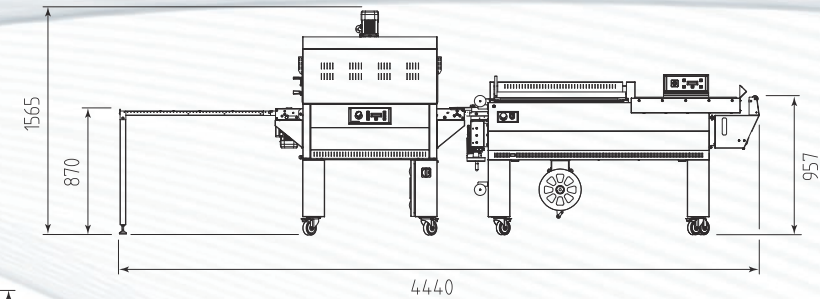
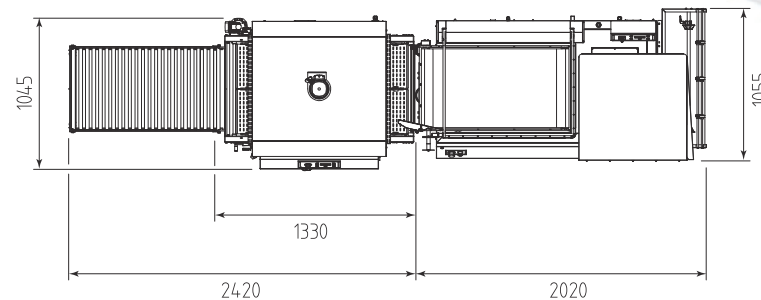
# FP870A

Up to 900 packs/hour  
Do 900 opakowań/godzina  
До 900 упаковок/час

- Semiautomatic L-sealer
- Sealing bar: 870 x 620 mm
- Maximum pack height: 300 mm
- Automatic cycle sealing
- Pack deviation device
- Film scrap collection device as standard supply

- Soldadora angular semi-automática
- Barra soldadora: 34.25 x 24.41 in
- Altura máxima del paquete: 11.81 in
- Sistema de soldadura automático
- Desviador de paquetes
- Dispositivo de recolección del film desechado incluido

- Полуавтоматическая упаковочная машина с угловым сваривающим ножом
- Сваривающий нож: 870 x 620 мм
- Максимальная высота упаковки: 300 мм
- Система автоматической сварки
- Устройство направления упаковки
- Устройство намотки отходов пленки в стандартном комплекте поставки



# FP SERIES

## AUTOMATIC

The automatic "Full Electric" packers with L-sealing and Flxmod® control system from the FP series are characterized by great quality/price ratio and modularity. All models of this range can indeed be supplied with or without shrink tunnel.

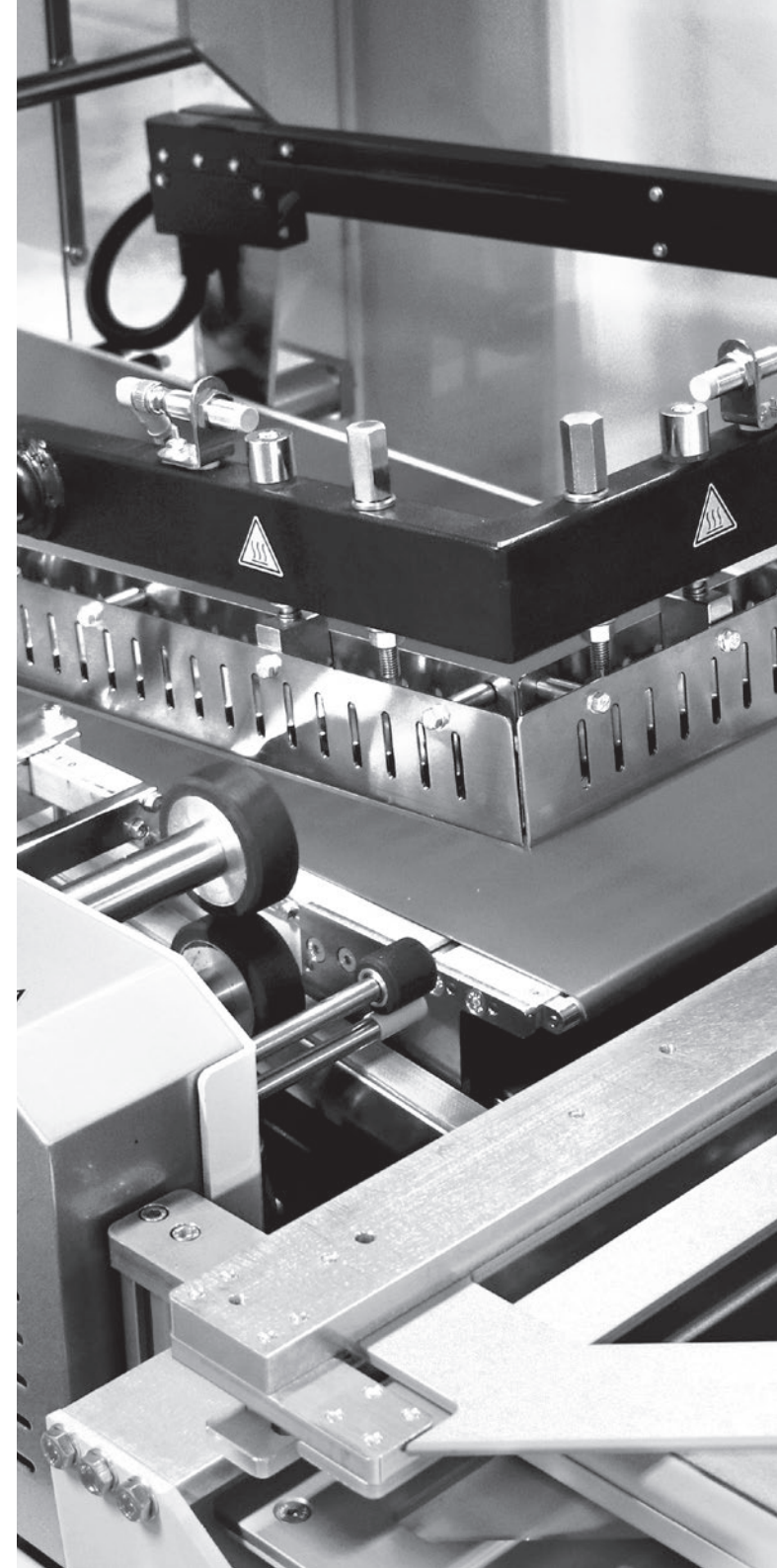
Compared to the traditional L-sealers, the FP series provides higher outputs as well as the possibility of using Polyethylene film, besides the traditional shrink films, and includes different models for outputs ranging up to 3600 packs/hour.

Automatyczne zgrzewarki kątowe „Full Electric” z systemem sterowania Flxmod® serii FP charakteryzują się bardzo dobrym stosunkiem ceny do jakości oraz modułowalnością konfiguracji. Wszystkie modele z tej gamy mogą być dostarczane z tunelem obkurczającym lub bez niego.

W porównaniu z tradycyjnymi kłozowymi pakowarkami kątowymi, gama FP oferuje większą wydajność oraz możliwość zastosowania folii polietylenowej, oprócz tradycyjnych folii termokurczliwych i obejmuje różne modele do produkcji do 3600 opakowań/godzinę.

Автоматические "Full Electric" упаковочные машины угловой сварки с системой управления Flxmod® серии FP характеризуются отличным соотношением цены и качества, а также модульной конфигурацией. Все модели этой гаммы, фактически, могут поставаться как с термоусадочным туннелем, так и без него.

По сравнению с традиционными угловыми упаковочными машинами, серия FP предлагает более высокую производительность, а также возможность использования полиэтиленовой пленки в дополнение к традиционным термоусадочным пленкам; в неё входят различные модели с производительностью до 3600 упаковок/час.





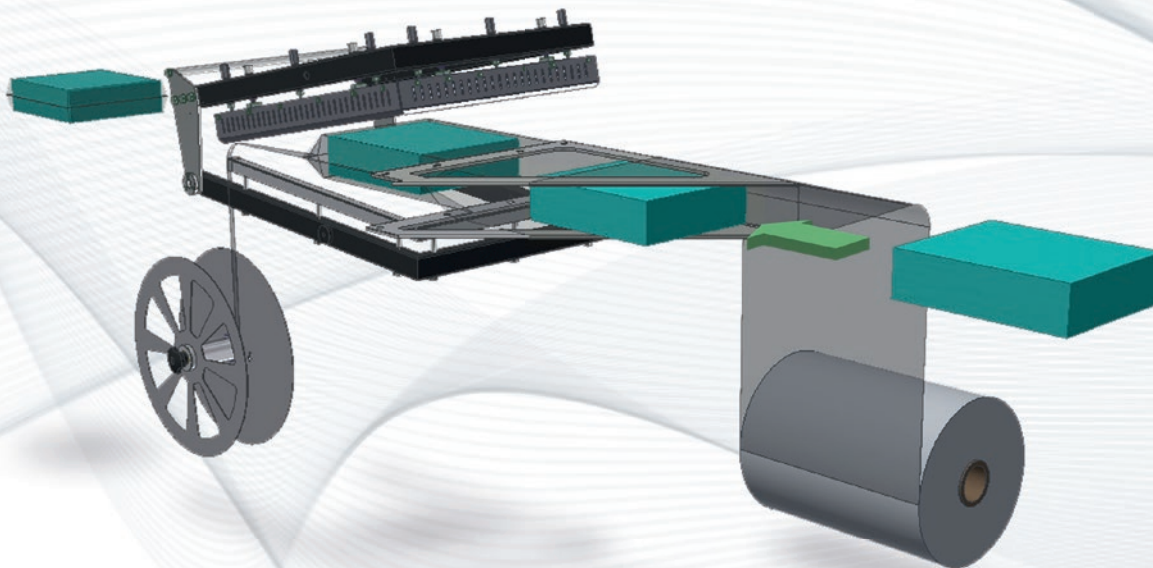
# FP6000E-FP6000-FP6000CS FP8000CS



## Advantages and features Główne cechy i funkcje Основные характеристики

- Motorized sealing bar controlled by inverter and encoder
- PTFE-coated sealing blade
- Flxmod® control system equipped with:
  - » 4.3" graphic LCD control panel equipped with PLC\* - 7" full-colour touch-screen display with PLC user-friendly\*\*
  - » modular power section made up by:
    - inverter for all motor\*\*
    - IN/OUT (inlet/outlet) digital and analog control modules
  - » possibility of scheduling up to 50 different work cycles\*\*
- Reduced power consumption
- Compliance with CE regulations

- Ramię zgrzewające elektryczne, kontrolowane przez inwerter i enkoder
- Listwa zgrzewająca pokryta teflonem PTFE
- System sterowania Flxmod® wyposażony w:
  - » panel sterujący z wyświetlaczem LCD 4,3", wyposażony w sterownik PLC\* - 7" kolorowym wyświetlaczem dotykowym 7 cali i wbudowanym sterownikiem PLC przyjaznym dla operatora\*\*
  - » modułowa sekcja zasilania, składająca się z:
    - inwerter dla wszystkich silników\*\*
    - moduły sterujące do cyfrowego i analogowego odczytusygnałów wejścia/wyjścia
  - » możliwość zapamiętania 50 różnych cykli pracy\*\*
- Ograniczone zużycie energetyczne
- Maszyny skonstruowane zgodnie z europejskimi normami CE

- Электропривод сваривающего ножа контролируется инвертором и энкодером
- Сваривающий нож постоянного нагрева с напылением PTFE
- Система контроля Flxmod®, снабженная:
  - » панелью управления с графическим ЖКД 4.3", оснащенной PLC\* - Цветной дисплей 7" с технологией «touch screen» с дружелюбным интерфейсом для управления функциями машины\*\*
  - » секцией модульной мощности, включающей:
    - инверторы для всех двигателей\*\*
    - модуль управления ВКЛ./ВЫКЛ. (вход/ выход цифровые и аналоговые
  - » возможность запоминания до 50 различных рабочих циклов\*\*
- Пониженный расход электроэнергии
- Соответствие Европейским Нормам



	Polyolefins	Polyethylene
		9-30 my

\*\*\* Polyethylene from 15 to 60 my with optional sealing bar for polyethylene

\*\*\* Polietylen od 15 do 60 mic po zamontowaniu opcjonalnej listwy zgrzewającej do polietylenu

\*\*\* Полиэтилен от 15 до 60 my со спаивающей планкой для полиэтилена опционально

\* FP6000E

\*\* FP6000-FP6000CS-FP8000CS

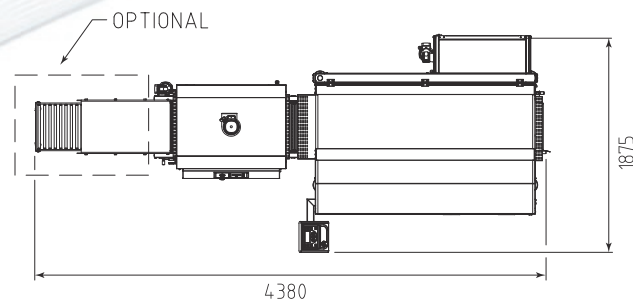
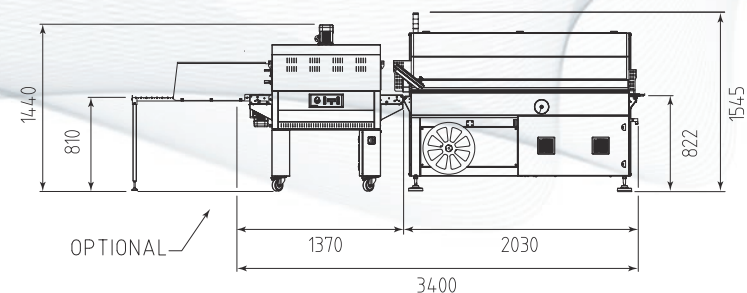
# FP6000E

Up to 1800 packs/hour  
Do 1800 opakowań/godzina  
До 1800 упаковок/час

- Automatic L-sealer
- Sealing bar: 640 x 510 mm
- Maximum pack height: 120 mm

- Automatyczna zgrzewarka kątowna
- Ramię zgrzewające: 640 x 510 mm
- Maksymalna wysokość produktu: 120 mm

- Упаковочный автомат с угловым сваривающим ножом
- Сваривающий нож: 640 x 510 mm
- Максимальная высота упаковки: 120 мм



FP6000E QR  
Video Code



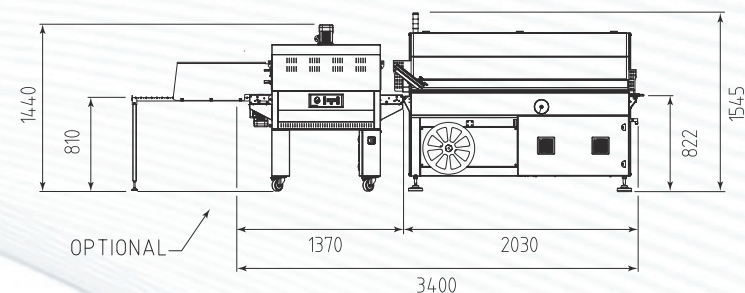
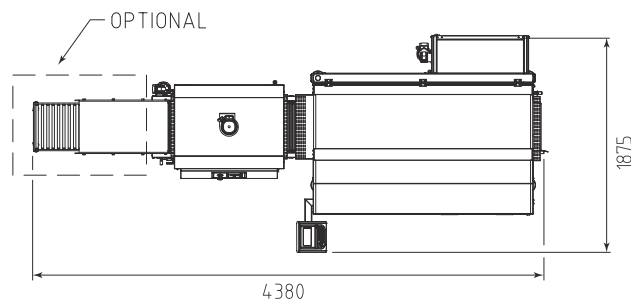


Up to 3000 packs/hour  
 Do 3000 opakowań/godzina  
 До 3000 упаковок/час

- Automatic L-sealer
- Sealing bar: 640 x 510 mm
- Maximum pack height: 150 mm
- Motorized conveyor closing system controlled by inverter included
- Patented film dragging system

- Automatyczna zgrzewarka kątowna
- Ramię zgrzewające: 640 x 510 mm
- Maksymalna wysokość produktu: 150 mm
- System zbliżający taśmy podczas przejścia produktu kontrolowany przez inwerter
- Opatentowany system prowadzenia folii

- Упаковочный автомат с угловым сваривающим ножом
- Сваривающий нож: 640 x 510 mm
- Максимальная высота упаковки: 150 мм
- Электроприводное устройство сближения конвейеров для передачи неустойчивого продукта входит в комплект поставки
- Запатентованная система протяжки пленки

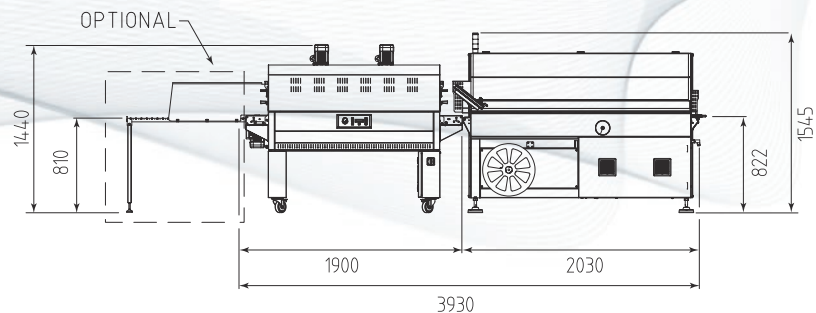
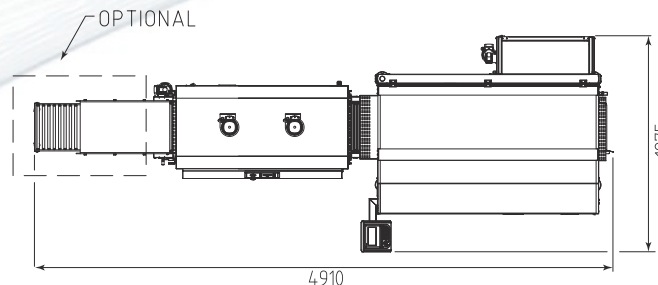


Up to 3600 packs/hour  
Do 3600 opakowań/godzina  
До 3600 упаковок/час

- Automatic L-sealer
- Sealing bar: 640 x 510 mm
- Maximum pack height: 200 mm
- Motorized center seal system
- Motorized conveyor closing system controlled by inverter included
- Patented film dragging system

- Automatyczna zgrzewarka kątowna
- Ramię zgrzewające: 640 x 510 mm
- Maksymalna wysokość produktu: 200 mm
- System wyśrodkowania zgrzewu
- System zbliżający taśmy podczas przejścia produktu kontrolowany przez inwerter
- Opatentowany system prowadzenia folii

- Упаковочный автомат с угловым сваривающим ножом
- Сваривающий нож: 640 x 510 мм
- Максимальная высота упаковки: 200 мм
- Механизированная система центрирования спайки
- Электроприводное устройство сближения конвейеров для передачи неустойчивого продукта входит в комплект поставки
- Запатентованная система протяжки пленки



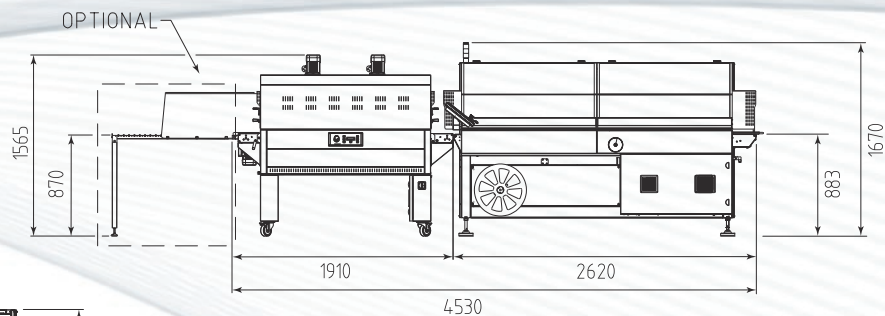
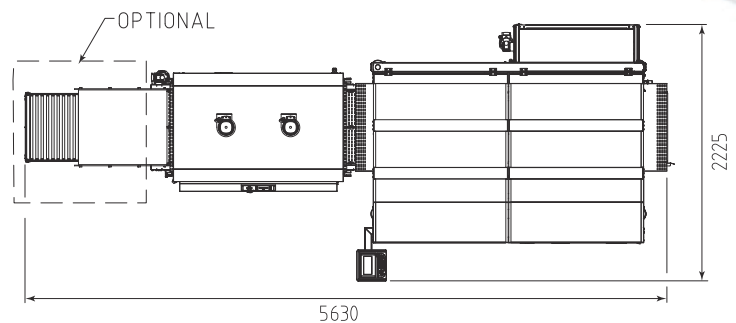


Up to 2700 packs/hour  
 Do 2700 opakowań/godzina  
 До 2700 упаковок/час

- Automatic L-sealer
- Sealing bar: 840 x 710 mm
- Maximum pack height: 250 mm
- Motorized center seal system
- Motorized conveyor closing system controlled by inverter (optional)
- Patented film dragging system

- Automatyczna zgrzewarka kątowa
- Ramię zgrzewające: 840 x 710 mm
- Maksymalna wysokość produktu: 250 mm
- System wypośrodkowania zgrzewu
- System zbliżający taśmy podczas przejścia produktu kontrolowany przez inwerter (w opcji)
- Opatentowany system prowadzenia folii

- Упаковочный автомат с угловым сваривающим ножом
- Сваривающий нож: 250 x 710 мм
- Максимальная высота упаковки: 250 мм
- Механизированная система центрирования спайки
- Электроприводное устройство сближения конвейеров для ередачи неустойчивого продукта.(опция)
- Запатентованная система протяжки пленки



# T450-T452 T650-T652

## Main features Główne cechy i funkcje Основные характеристики

- Flxmod® control system equipped with:
    - » alphanumeric LCD control panel with electronic board
    - » modular power section, separated from the control panel and equipped with:
      - inverter to control the speed of the oven belt
      - solid state relays to control the resistance module
    - » possibility of scheduling up to 10 different work cycles
  - Conveyor with turning or fixed silicone-coated rollers
  - Tunnel air flow adjustable by flaps
  - Film handled: PVC, Polyolefin and Polyethylene up to 80 µm
  - Reduced power consumption
  - Compliance with CE regulations
- System sterowania Flxmod® wyposażony w:
    - » panel sterujący z alfanumerycznym wyświetlaczem LCD
    - » modułowa sekcja zasilania, oddzielona od panelu sterującego, składająca się z:
      - inwerter do kontroli prędkości transportera w tunelu
      - przekaźniki statyczne do kontroli grzałek w tunelu
    - » możliwość zapamiętania 10 różnych cykli pracy
  - Transporter w tunelu z rolkami obrotowymi / stałymi, pokrytymi silikonem
  - Kontrola napływu powietrza do tunelu regulowana niezależnymi deflektorami, umieszczonymi na końcu komory
  - Możliwość używania folii: PVC, Poliolefina, Polietylen do 80 µm
  - Ograniczone zużycie energetyczne
  - Maszyny skonstruowane zgodnie z europejskimi normami CE
- Система контроля Flxmod®, снабженная:
    - » панель управления с идкокristаллическим буквенно-цифровым дисплеем с электронной платой
    - » модульный блок мощности, отделенный от панели управления, оснащенный:
      - скорость цепи тоннеля контролируется инвертором
      - твердотельные реле для контроля нагревателей
    - » возможность запоминания до 10 азличных рабочих циклов
  - Конвейерная лента термотуннеля с подвижными роликами либо с неподвижными роликами из силикона
  - Регулировка потоков воздуха посредством дефлекторов
  - Используемые типы пленок: ПВХ, полиолефин и полиэтилен до 80 мк
  - Пониженный расход электроэнергии
  - Соответствие Европейским Нормам

		FP560A	FP870A	FP6000E	FP6000	FP6000CS	FP8000CS
	T450	•		•	•		
	T650		•				
	T452				•	•	
	T652						•





# T SERIES



# GH-GHR-GHL SERIES

The GH range consists of 4 models (one of which is made of stainless steel) with motorized conveyor, all mainly used as feeding belts for the automatic L-sealers range.

The GHR range includes 90° infeed belts for the grouping and stacking of the products in different formats before loading them into automatic packers conveyors.

The GHL model, ia a belt with product-separating device which represents the ideal solution for the alignment of flanked products, grouped or stacked.

--

Seria GH składa się z 4 modeli (z czego jeden ze stali nierdzewnej INOX) z napędzaną taśmą, używanych głównie jako transportery podające, uzupełniającągamę automatycznych zgrzewarek kątowych.

Gama maszyn GHR obejmuje transportery wejściowe pod kątem 90', do grupowania i piętrowania sztywnych produktów w różne formaty, przed wejściem na transporter zgrzewarki automatycznej.

Model GHL to taśma z urządzeniem do oddzielania produktu, która stanowi idealne rozwiązanie do wyrównywania produktów obok siebie, zgrupowanych lub zachodzących na siebie.

--

Серия GH состоит из 4 моделей (один из которых выполнен из нержавеющей стали), оснащенных приводной лентой, которые используются прежде всего в качестве питающих транспортеров для ассортимента автоматических угловых упаковщиков.

Гамма GHR включает в себя входные ленты под углом 90° для группировки и наложения продуктов различных форматов до их загрузки на конвейерное полотно автоматической упаковочной машины.

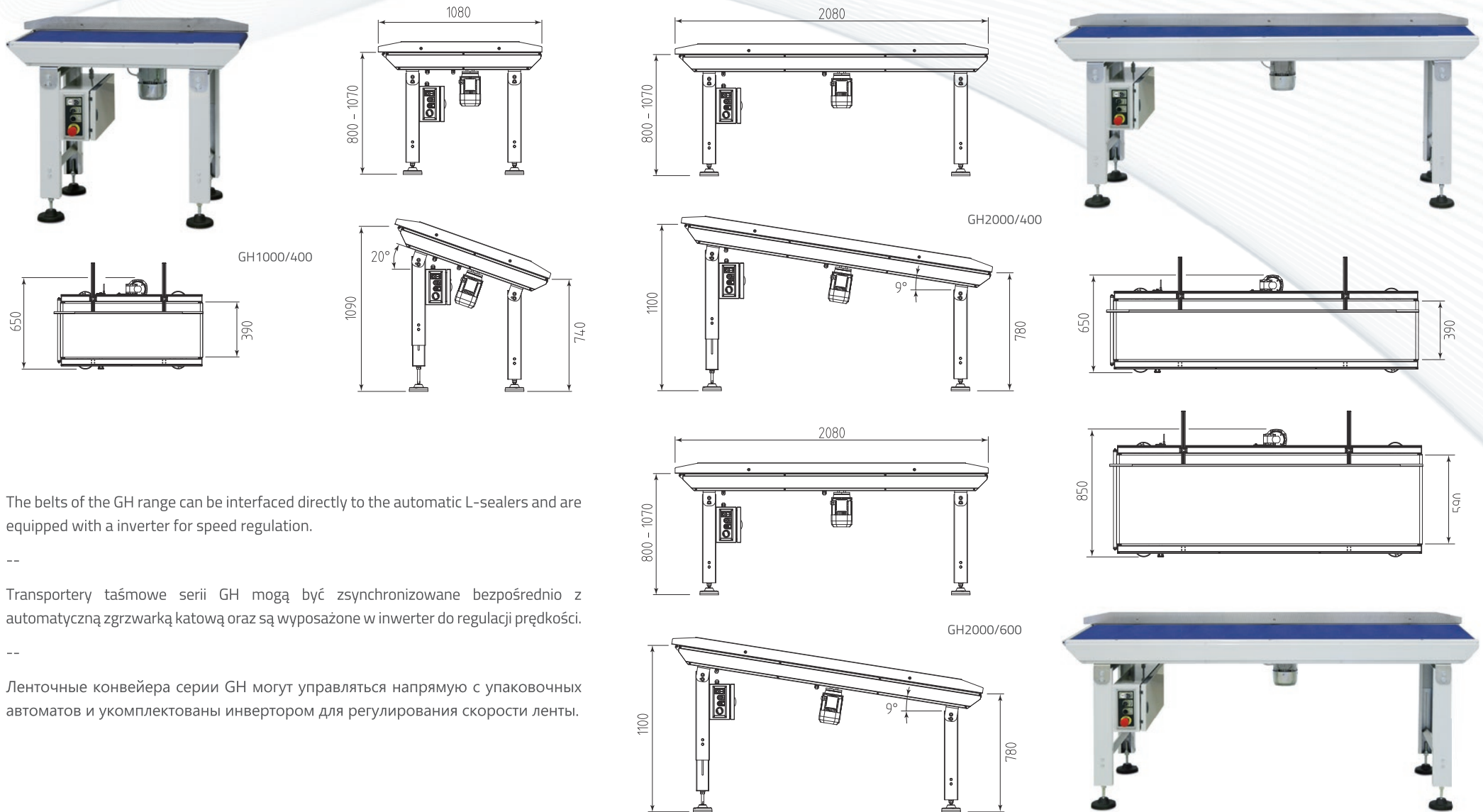
Модель GHL - это конвейерная лента с устройством разделения продукта, которая является идеальным решением для выравнивания расположенных рядом, сгруппированных или наложенных друг на друга изделий.

	GH1000/400	GH2000/400	GH2000/600	GHR 280R	GHR 280ST	GHL400
FP6000/E	•	•		•	•	•
FP6000	•	•		•	•	•
FP6000CS	•	•		•	•	•
FP8000CS			•	•	•	•





# GH1000/400 - GH2000/400 - GH2000/600



The belts of the GH range can be interfaced directly to the automatic L-sealers and are equipped with a inverter for speed regulation.

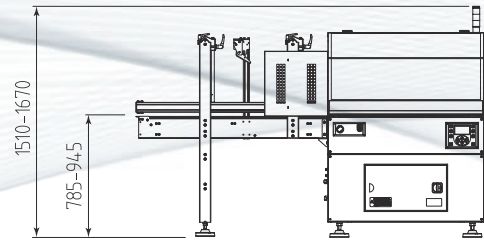
--

Transportery taśmowe serii GH mogą być zsynchronizowane bezpośrednio z automatyczną zgrzewarką katową oraz są wyposażone w inwerter do regulacji prędkości.

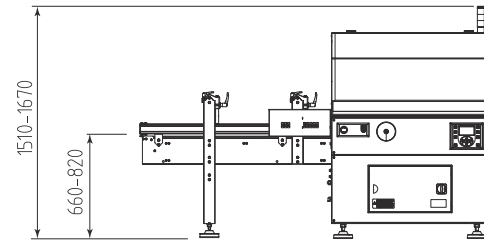
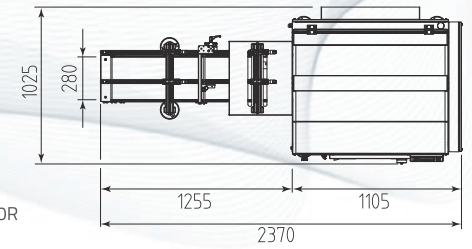
--

Ленточные конвейера серии GH могут управляться напрямую с упаковочных автоматов и укомплектованы инвертором для регулирования скорости ленты.

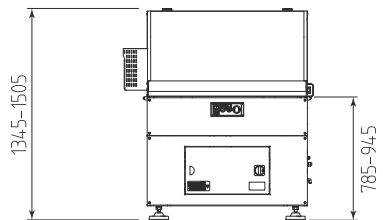
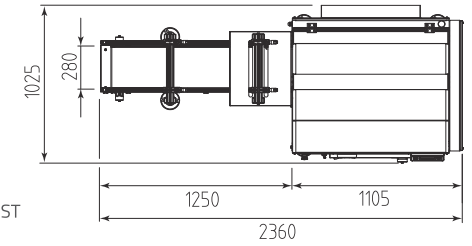
# GHL 400 - GHR 280R - GHR 280ST



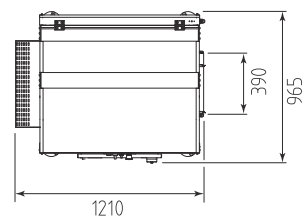
GHR 280R



GHR 280ST

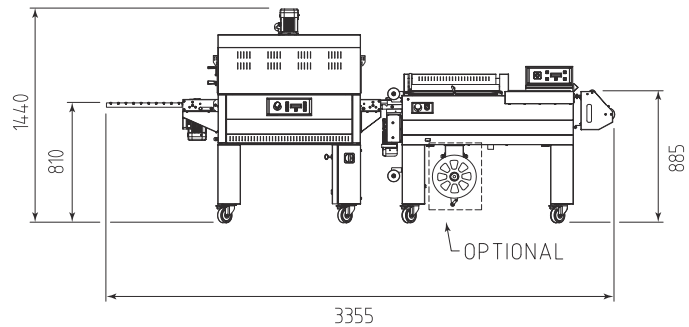


GHL 400

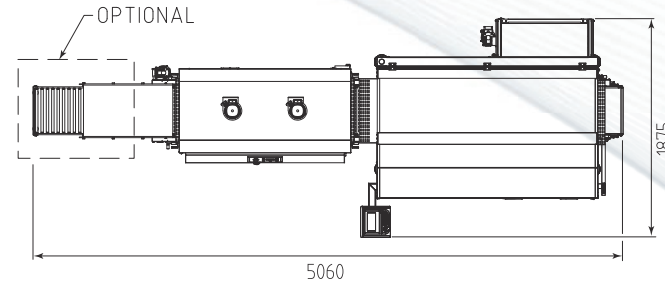
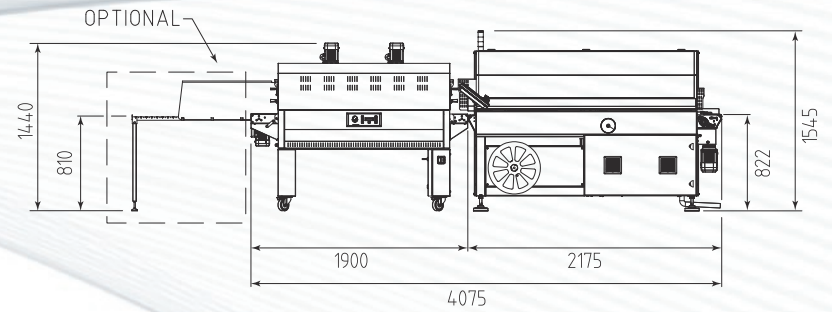
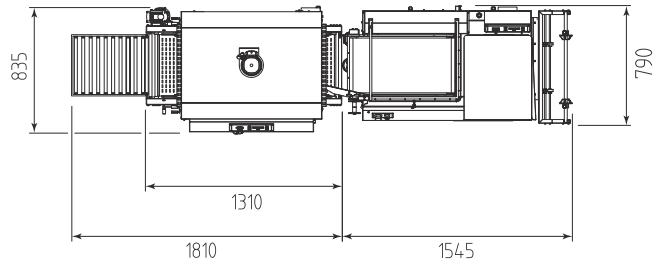




# FP Inox series



FP560A+T450



FP600CS+T452

FP600CS Inox  
QR Video Code



Technical specifications Dane Techniczne Технические характеристики		FP560A •	FP870A	FP6000E	FP6000	FP6000CS •	FP8000CS	T450 •
Power supply Zasilanie elektryczne Напряжение	V/Вольт Hz/Гц	220/240 1PH+N+PE 50/60	220/240 1PH+N+PE 50/60	380/415 3PH+N+PE 220/240 3PH+PE 50/60	380/415 3PH+N+PE 220/240 3PH+PE 50/60	380/415 3PH+N+PE 220/240 3PH+PE 50/60	380/415 3PH+N+PE 220/240 3PH+PE 50/60	380/415 3PH+N+PE 220/240 3PH+PE 50/60
Installed power Moc elektryczna Установочная мощность	W Ватт	2500	3100	3350	3350	3350	3950	8000
Compressed air pressure Ciśnienie sprężonego powietrza Давление сжатого воздуха	bar бар							
Compressed air consumption Zużycie sprężonego powietrza Расход сжатого воздуха	NI/p**							
Sealing bar Ramię zgrzewające Сваривающий нож	mm мм	560 x 430	870 x 620	640 x 510	640 x 510	640 x 510	840 x 710	
Maximum pack height Maksymalna wysokość produktu Макс. высота упаковки	mm мм	230	300	120	150	200	250	230
Speed of conveyors Prędkość taśm Скорость ленты	m/min.	19	19	19	10 - 30	10 - 30	10 - 30	2 - 14,5
Output up to Wydajność produkcyjna do Производительность до	pph*	1500	900	1800	3000	3600	2700	
Maximum size film reel Maksymalne wymiary rolki folii Макс. размер бобины пленки	mm мм	600 - ø 300	800 - ø 300	600 - ø 350	600 - ø 350	600 - ø 350	850 - ø 350	
Machine size Wymiary maszyny Размеры машины	mm мм	2010 x 790 h 1050	3050 x 1055 h 1125	2175 x 1875 h 1505 - 1665	2175 x 1875 h 1505 - 1665	2175 x 1875 h 1505 - 1665	2765 x 2225 h 1605 - 1765	1370 x 835 h 1440
Machine net weight Ciężar netto maszyny Вес нетто машины	Kg кг	148	247	580	580	660	820	187

\* pph (packs per hour) - The stated speed can change according to the product size, the pack collation and the type of film used.

\* pph (opakowań/godzina) - Wydajność produkcyjna zależna od wymiarów i stabilności produktu, formatu pakietu i typu używanej folii.

\* pph (упаковок/час) - Указанная скорость может изменяться в зависимости от размеров продукта, формата упаковки и типа используемой пленки.

\*\* NI/p (Normal liter per pack)

\*\* NI/p (Normalne litry na opak)

\*\* NI/p (Нормальных литров в пак)



T452 •	T650	T652	GH1000/400	GH2000/400 •	GH2000/600	GHR 280R	GHR 280ST	GHL 400
380/415 3PH+N+PE 220/240 3PH+PE 50/60	380/415 3PH+N+PE 220/240 3PH+PE 50/60	380/415 3PH+N+PE 220/240 3PH+PE 50/60	220/240 1PH+N+PE 50/60	220/240 1PH+N+PE 50/60	220/240 1PH+N+PE 50/60	220/240 1PH+N+PE 50/60	220/240 1PH+N+PE 50/60	220/240 1PH+N+PE 50/60
12750	9500	15800	370	370	370	550	550	370
						6	6	6
						1	1	0,37
230	300	300						
3 - 19,5	1,5 - 9	2 - 14,5	7 - 30	7 - 30	7 - 30	5 - 24	6 - 26	10 - 30
1900 x 835 h 1440	1380 x 1045 h 1565	1910 x 1045 h 1565	1080 x 650 h 885 - 1155	2080 x 650 h 885 - 1155	2080 x 850 h 885 - 1155	2370 x 1025 h 1510 - 1670	2360 x 1025 h 1510 - 1670	1210 x 965 h 1345 - 1505
300	241	380	75	100	120	330	305	195

- Available also in Stainless steel
- Dostępne również w nierdzewnej stali INOX
- Имеются в наличии в версиях из Нержавеющей стали

The information stated in this brochure can change without notice / The various available accessories will be specified in the offer.  
 Informacje zawarte w niniejszym katalogu mogą ulec zmianom bez wcześniejszego o tym powiadomienia / Różne akcesoria przedstawione zostaną w momencie złożenia oferty.  
 Приведенные данные могут изменяться без предварительного уведомления / Информация по аксессуарам будет присутствовать в предложении.



SMI USA Inc.  
1270 Shilon Road NW, Suite 100  
Kennesaw, GA 30144 - USA  
+1 404 799 9929  
[www.smipackusa.com](http://www.smipackusa.com)



Smicentroamericana S.A. de C.V.  
Francisco Moreno N° 24, Col. Vallejo Poniente  
Del. Gustavo A. Madero, 07790 Ciudad de México, México  
+52 55 5355 3870  
[www.smipack.com.mx](http://www.smipack.com.mx)



SMI do Brasil Ltda  
Av. Dr. Mauro Lindemberg Monteiro, 185  
06278-010, Osasco SP, Brasil  
+55 11 360 15 334  
[www.smidobrasil.com.br](http://www.smidobrasil.com.br)



SMI Machinery Beijing Co. Ltd  
Floor 25, Tower 5, Han'S Plaza, N.2 Ronghua South Rd  
101300 Beijing Eco&Technological Development Area, China  
Phone +86 10-87162766  
[www.smigroup.it](http://www.smigroup.it)



SMIPACK S.p.A.  
Via Piazzalunga, 30 - 24015 | S.Giovanni Bianco BG - ITALY | Tel +39 0345 40.400 | Fax +39 0345 40.409  
[www.smipack.it](http://www.smipack.it)

