

XP SERIES

Overlap shrinkwrapper machines

Automatyczne maszyny owijające w folie

Обёрточные машины термоусадочной плёнкой с устройством подачи пленки

EN | PL | RU



XP SERIES



The XP series from automatic monobloc overlap shrink wrappers offers many advantages compared to other packaging systems, such as the use of a single film reel compared to the sealing bar system.

These models are also suitable for centering the printed film and enable to significantly increase the output. The XP series is particularly suitable to pack glass and PET bottles, cans, boxes, trays, jars, etc. in film only, pad + film or tray + film. The XP Series can reach productions up to 25 packs/minute.

—
Seria XP automatycznych zgrzewarek monoblokowych z wyrzutem folii ma wiele zalet w porównaniu do innych systemów pakowania, jak na przykład zastosowanie pojedynczej rolki folii w porównaniu do systemu listew zgrzewających.

Modele te nadają się również do obróbki z wyśrodkowaniem wydruku na folii i i pozwalają na znaczne zwiększenie wydajności produkcyjnej. Seria XP jest szczególnie odpowiednia do pakowania w samą folię, podkładkę + folię lub tackę + folię w różnych formatach: butelki, puszki, pudełka, tacki, butelki, słoiki i wiele innych produktów dla różnych sektorów rynku. Seria XP może osiągnąć produkcję do 25 opakowań na minutę.

—
Серия XP автоматических моноблочных оберточных машин с устройством подачи пленки обладает многочисленными преимуществами по сравнению с другими упаковочными системами, такими как, например, использование только одного рулона пленки по сравнению с тем, что происходит в системе со сварочной рейкой.

Эти модели также подходят для обработок с центрированием пленки с напечатанным рисунком, а также позволяют значительно увеличить производственную мощность. Серия XP особенно подходит для упаковки только в пленку или в пленку + подложку или лоток + пленку самых разных форматов: бутылок, жестяных банок, коробок, лотков, флаконов, стеклянных банок и многих других продуктов для различных секторов рынка. Серия XP может достигать производительности до 25 упаковок/минуту.



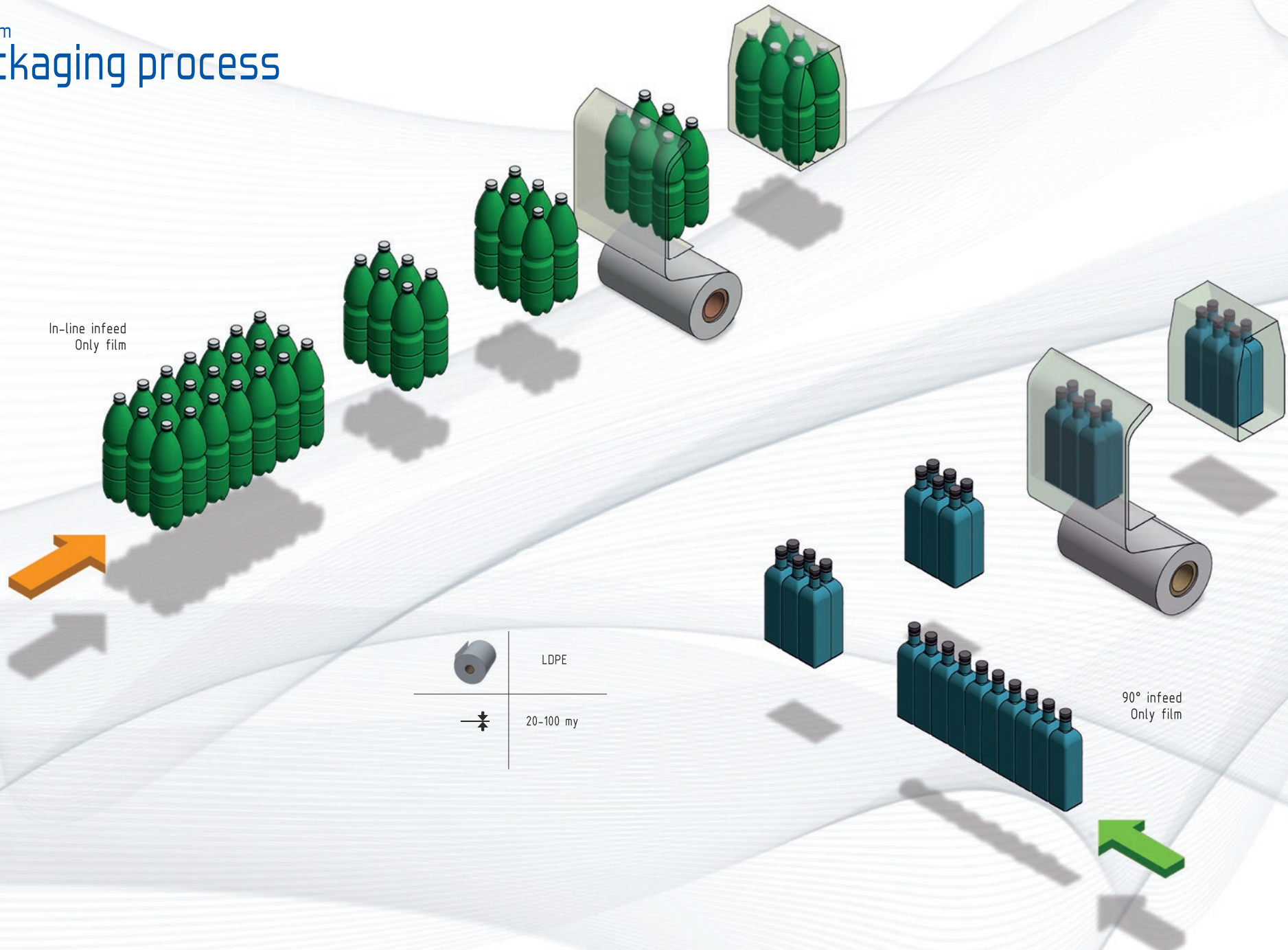
XP SERIES

Advantages and features Główne cechy i funkcje Основные характеристики

- Sliding protective doors with deceleration device
- FLXMOD® control system equipped with:
 - 7" full-colour touch screen display
 - PLC
 - inverter with encoder reading integrated
 - in/out command modules
- Up to 50 different working cycles
- Product presence photocells*
- Chain separator controlled by inverter and encoder*
- Autoconfiguration of separation and wrapping of the pack
- Film climb and pack wrapping controlled by brushless servomotor
- Film cut by pneumatic blade
- Manual sealer of the reels included
- Reel chuck with pneumatic locking
- Motorized film unwinding controlled by inverter and potentiometer
- Obstruction at the infeed and separation photocells*
- Film wrapping photocell
- Connecting belt with variable speed controlled by inverter and encoder
- Double-chamber shrinking tunnel
- Tunnel air flow adjustable by means of independent deflectors
- Tunnel conveyor equipped with heat-resistant glass fibre bars (SMI patent)
- Cooling fan at the tunnel outlet
- Manual evacuation device
- Automatic and pass through mode
- Low power consumption
- Compliance with CE regulations
- Przesuwne drzwi ochronne z urządzeniem zwalniającym
- System sterowania FLXMOD® wyposażony w:
 - 7 - calowy kolorowy interfejs operatora z ekranem dotykowym
 - sterownik PLC
 - inwerter z wbudowanym czytnikiem enkodera
 - moduły kontrolne wejścia / wyjścia
- Możliwość zapamiętania 50 różnych cykli pracy
- Fotokomórki odczytująca obecność produktu*
- Separator łańcuchowy kontrolowany przez inwerter i enkoder*
- Autokonfiguracja odstępów i owijania paczki
- Rozwijanie folii i owijanie paczki kontrolowane przez serwowmotor
- Odcięcie folii nożem pneumatycznym
- Manualne zgrzewadło rolek folii
- Wrzeciono nośnika szpuli z blokadą pneumatyczną
- Rozwijak folii z napędem, kontrolowany przez inwerter i potencjometr
- Fotokomórka zgromadzenia produktu / kontroli torów na wejściu*
- Fotokomórka owijania folią
- Transporter przejściowy z różnicowaną prędkością kontrolowaną przez inwerter i enkoder
- Dwusłnikowy tunel obkurczający
- Kontrola napływu powietrza do tunelu regulowana niezależnymi deflektorami
- Pas transmisyjny tunelu z włókna szklanego (patent SMI)
- Wentylator chłodzenia na wyjściu z tunelu
- Manualne urządzenie do ewakuacji produktu
- Tryb pracy automatyczny i wolne przejście
- Ograniczone zużycie energetyczne
- Maszyny skonstruowane zgodnie z europejskimi normami CE
- Раздвижные защитные дверцы с устройством замедления движения
- Система управления FLXMOD®, оснащенная:
 - интерфейс оператора, состоящий из панели ПК и широкоформатного сенсорного цветного монитора 7"
 - ПЛК
 - инвертор со встроенным устройством считывания энкодера
 - модули управления IN/OUT
- Запоминание до 50 различных рабочих циклов
- Фотодатчики присутствия продукта*
- Цепной разделитель, управляемый инвертором и энкодером*
- Автоматическая настройка разделения потока продуктов и оборачивания продуктов
- Размотка пленки и оборачивание продукта регулируется бесщеточным сервоприводом
- Отрезание пленки производится пневматический ножом
- Ручное устройство для сварки бобин в комплекте
- Пневматическое устройство для удержания рулона
- Приводной размотыватель, управляемый посредством инвертора и потенциометра
- Фотоэлементы обнаружения препятствий на входе и разделения*
- Фотодатчика в узле оборачивания пленкой
- Соединительный транспортер с регулируемой скоростью, управляемый посредством инвертора и энкодера
- Двухкамерный туннель термоусадки
- Поток воздуха в туннеле регулируется независимыми дефлекторами
- Конвейерная лента туннеля с рейками из стекловолокна высокой теплоустойчивости (патент SMI)
- Охлаждающий вентилятор на выходе из туннеля
- Ручное разгрузочное устройство
- Работа в автоматическом и свободном шаговом режиме
- Пониженный расход электроэнергии
- Соответствие Европейским Нормам

* ARX, ALX

only film
Packaging process



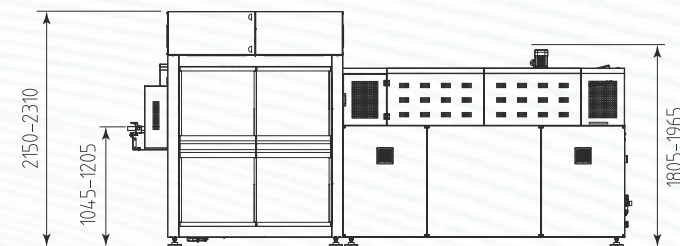
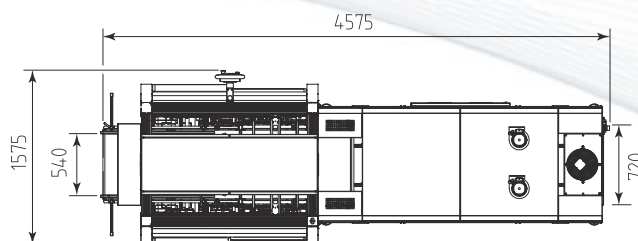
in-line infeed XP650 ASX

Up to 25 packs/minute
Do 25 opakowań/minuta
До 25 упаковок/минуту

- Overlap shrinkwrapper without automatic pack collation
- Infeed and separator conveyors controlled by inverter
- Device for the centering of the printed film (optional)

- Automatische Maschine, die ohne automatische Gruppierung
- Einfuhr- und Trennrollen werden durch einen Inverter gesteuert
- Vorrichtung zum Zentrieren des bedruckten Films (optional)

- Обёрточная машина с устройством подачи пленки, без автоматического группирования
- Подающий и разделяющий конвейеры управляются инвертором
- Устройство позиционирования пленки с печатью (факультативно)



XP650 ASX
QR Video Code



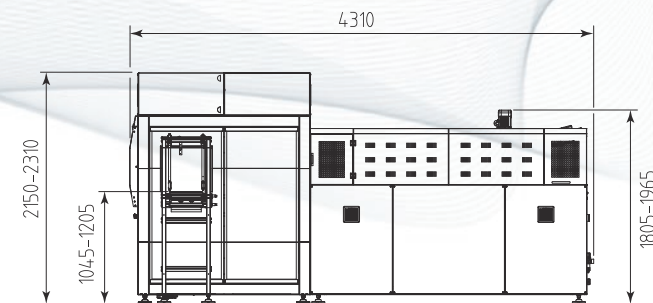
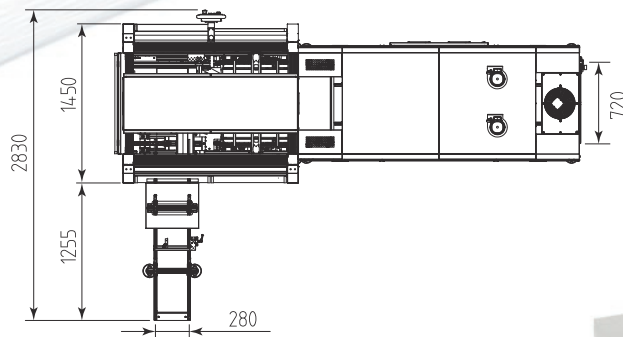
90° infeed XP650 ARX

Up to 25 packs/minute
Do 25 opakowań/minuta
До 25 упаковок/минуту

- Overlap shrinkwrapper with automatic pack collation
- Infeed lanes: 1 (optional 2-3)
- Device for the centering of the printed film (optional)

- Automatyčna maszyna owijająca z wejściem 90° i automatycznym grupowaniem
- Ilość możliwych torów na wejściu: 1 (w opcji 2-3)
- Urządzenie do centrowania folii z nadrukiem (w opcji)

- Обёрточная машина с устройством подачи пленки, с автоматическим группированием
- Количество рядов на входе: 1 (факультативно 2-3)
- Устройство позиционирования пленки с печатью (факультативно)



XP650 ARX
QR Video Code

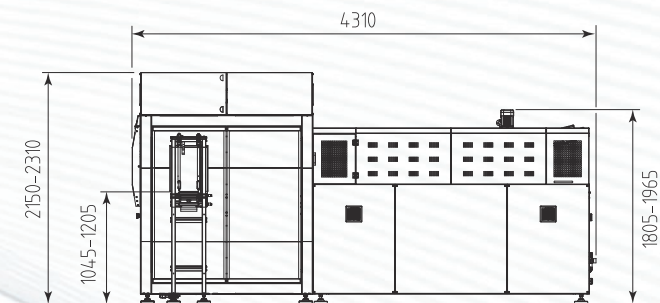
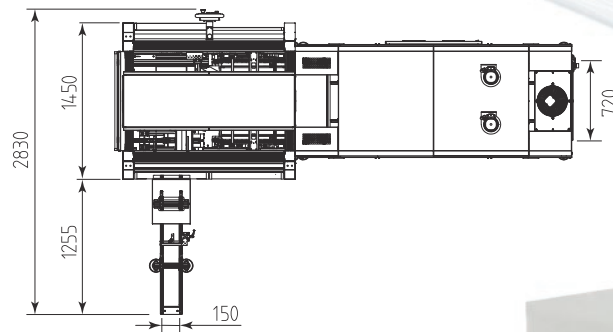
90° infeed XP650 ARX-VS

Up to 30 packs/minute
Do 30 opakowań/minuta
До 30 упаковок/минуту

- Overlap shrinkwrapper with automatic pack collation
- 2 axis motorized pusher controlled by brushless servomotor
- Infeed lanes: 1 (optional 2-3)
- Device for the centering of the printed film (optional)

- Automatyeczna maszyna owijająca z wejściem 90° i automatycznym grupowaniem
- 2-osiowy mechanizm popychowy z napędem, sterowany przez bezszczotkowy serwośilnik
- Ilość możliwych torów na wejściu: 1 (w opcji 2-3)
- Urządzenie do centrowania folii z nadrukiem (w opcji)

- Обёрточная машина с устройством подачи пленки, с автоматическим группированием
- Толкателя с 2 осями системы, управляемых серводвигателя Brushless
- Количество рядов на входе: 1 (факультативно 2-3)
- Устройство позиционирования пленки с печатью (факультативно)



XP650 ARX-VS
QR Video Code



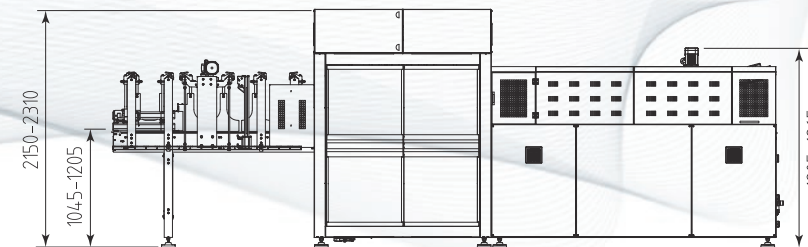
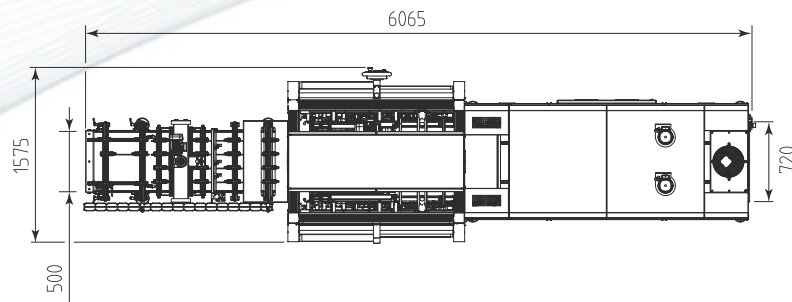
in-line infeed XP650 ALX

Up to 25 packs/minute
Do 25 opakowań/minuta
До 25 упаковок/минуту

- Overlap shrinkwrapper with automatic pack collation
- Infeed lanes: 1-2-3 (optional 4-5-6)
- Product infeed oriented by electromechanical sorter
- Device for the centering of the printed film (optional)

- Automatische Maschine mit automatischer Gruppierung
- Anzahl möglicher Bahnen am Eingang: 1-2-3 (w. Option 4-5-6)
- Orientierung des einlaufenden Produktes durch ein elektromechanisches Sortiergerät
- Vorrichtung zum Zentrieren der bedruckten Folie (w. Option)

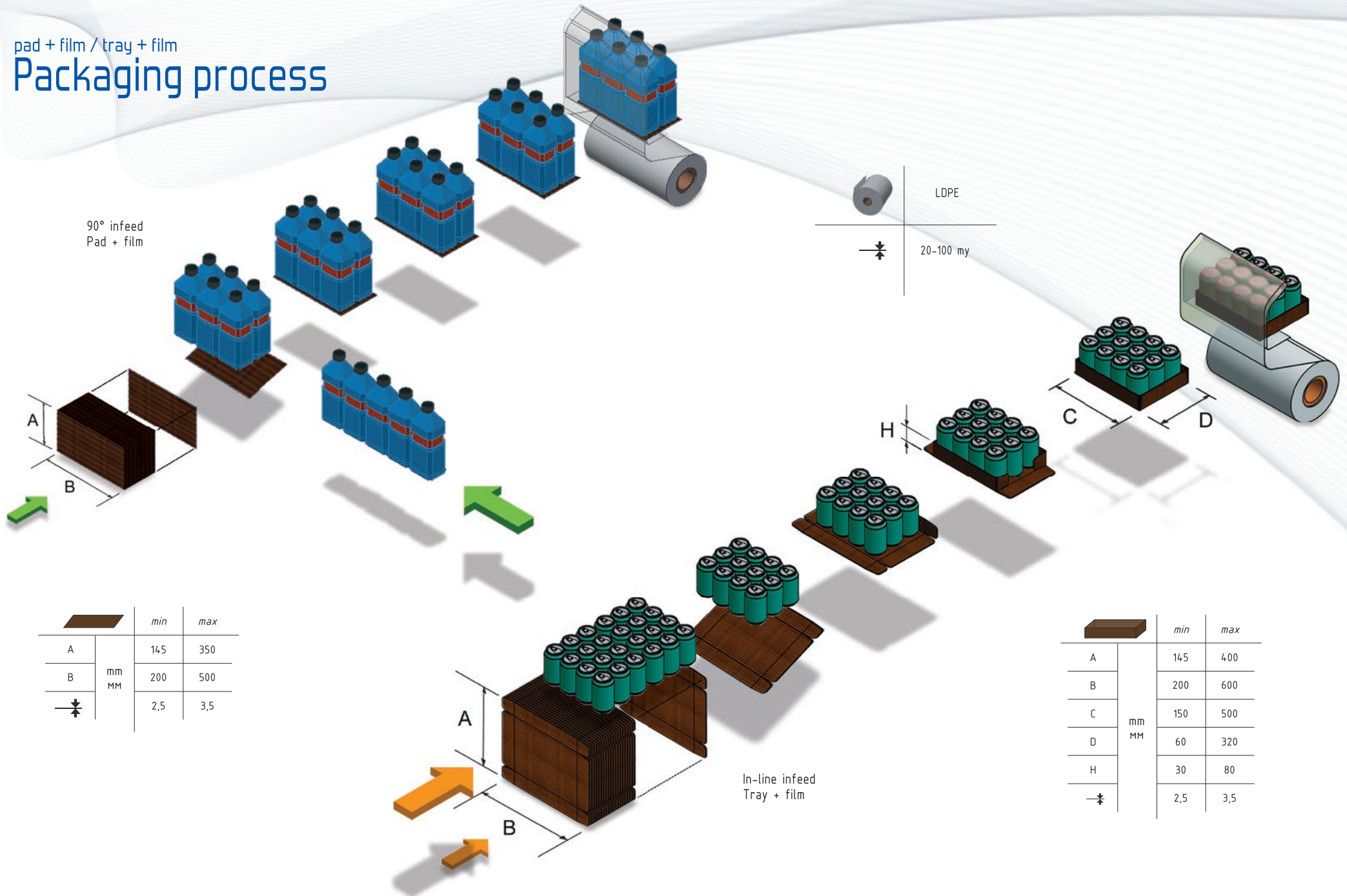
- Обёрточная машина с устройством подачи пленки, с автоматическим группированием
- Количество рядов на входе: 1-2-3 (факультативно 4-5-6)
- Вход продукции, регулируемый распределяющим устройством
- Устройство позиционирования пленки с печатью (факультативно)



XP650 ALX
QR Video Code



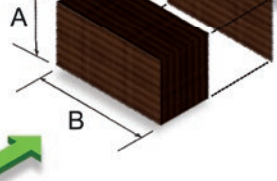
pad + film / tray + film
Packaging process



90° infeed
 Pad + film

LDPE

20-100 μ m



		min	max
A	mm MM	145	350
B		200	500
\rightarrow		2,5	3,5

In-line infeed
 Tray + film

		min	max
A	mm MM	145	400
B		200	600
C		150	500
D		60	320
H		30	80
\rightarrow		2,5	3,5

90° infeed XP650 ARX-P - XP650 ALX-P

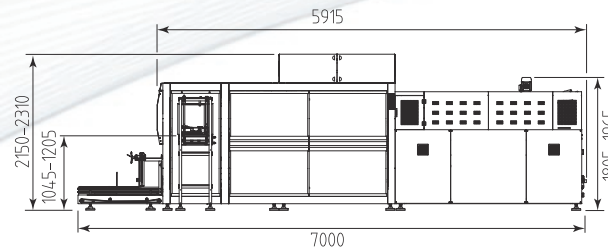
In-line infeed

Up to 25 packs/minute
Do 25 opakowań/minuta
До 25 упаковок/минуту

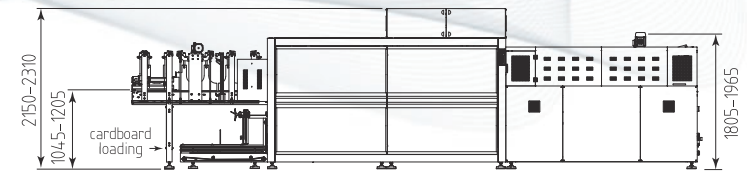
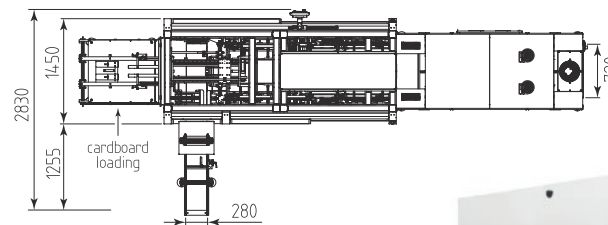
- Overlap shrinkwrapper film + pad
- Infeed lanes: 1 (optional 2-3)* - 1-2-3 (optional 4-5-6)**
- Product infeed oriented by electromechanical sorter**
- Device for the centering of the printed film (optional)
- Pad insertion device

- Maszyna owijająca w folie z podawaniem podkładki PAD
- Ilość możliwych torów na wejściu: 1 (optional 2-3)* - 1-2-3 (optional 4-5-6)**
- Orientowanie produktu wchodzącego za pomocą elektromechanicznego urządzenia rozdzielającego**
- Urządzenie do centrowania folii z nadrukiem (w opcji)
- Urządzenie podające podkładkę (PAD)

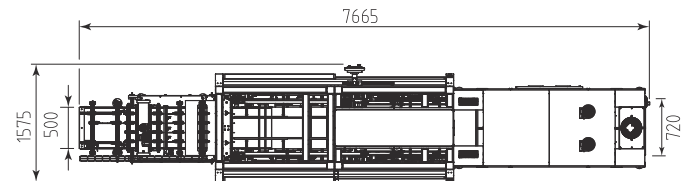
- Обёрточная машина с устройством подачи пленки и межслойного разделителя
- Количество рядов на входе: 1 (факультативно 2-3)* - 1-2-3 (факультативно 4-5-6)**
- Вход продукции, регулируемый распределяющим устройством**
- Устройство позиционирования пленки с печатью (факультативно)
- Укладчик межслойного разделителя



XP650 ARX-P



XP650 ALX-P



XP650 ALX-P
QR Video Code



* XP650 ARX-P ** XP650 ALX-P

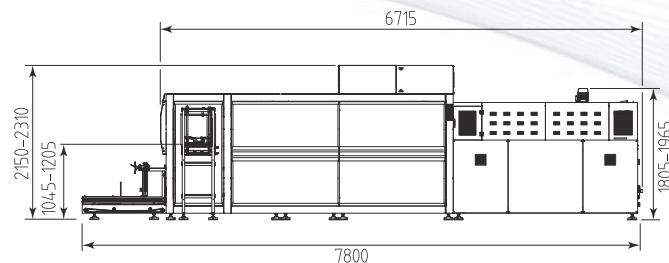
90° infeed XP650 ARX-T – In-line infeed XP650 ALX-T

Up to 25 packs/minute
Do 25 opakowań/minuta
До 25 упаковок/минуту

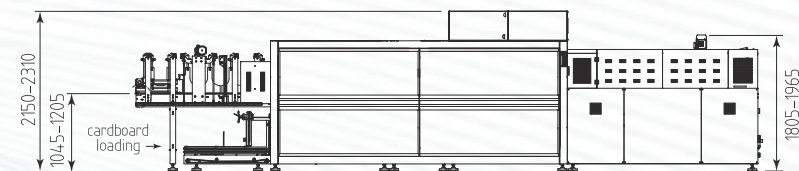
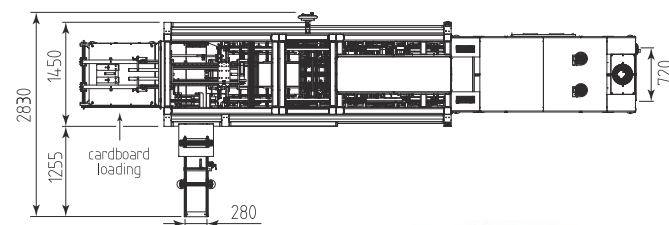
- Overlap shrinkwrapper film + pad
- Infeed lanes: 1 (optional 2-3)* - 1-2-3 (optional 4-5-6)**
- Product infeed oriented by electromechanical sorter**
- Device for the centering of the printed film (optional)
- Tray insertion device
- Hot melt glue application system

- Maszyna owijająca w folie z podawaniem podkładki PAD
- Ilość możliwych torów na wejściu: 1 (optional 2-3)* - 1-2-3 (optional 4-5-6)**
- Orientowanie produktu wchodzącego za pomocą elektromechanicznego urządzenia rozdzielającego**
- Urządzenie do centrowania folii z nadrukiem (w opcji)
- Urządzenie podające tackę
- System aplikacji kleju na gorąco

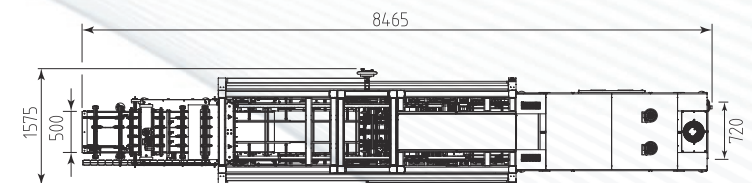
- Обёрточная машина с устройством подачи пленки и межслойного разделителя
- Количество рядов на входе: 1 (факультативно 2-3)* - 1-2-3 (факультативно 4-5-6)**
- Вход продукции, регулируемый распределяющим устройством**
- Устройство позиционирования пленки с печатью (факультативно)
- Устройство вставления лотков
- Система нанесения горячего клея



XP650 ARX-T



XP650 ALX-T



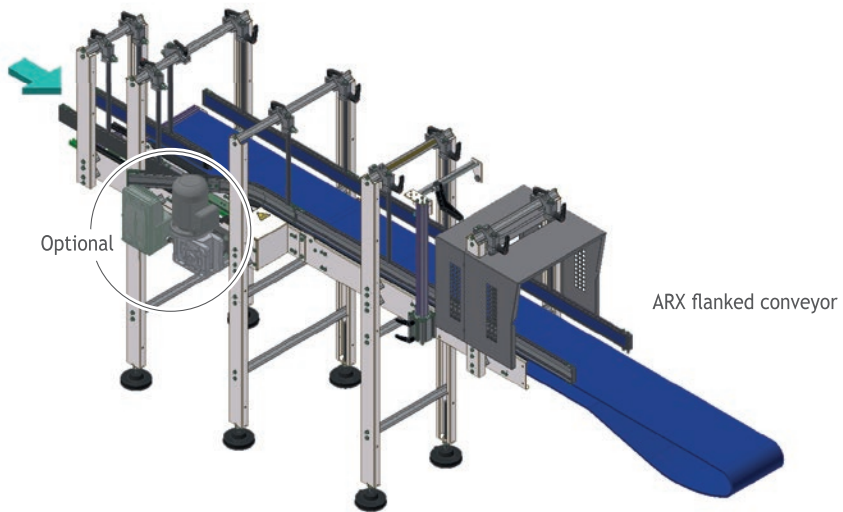
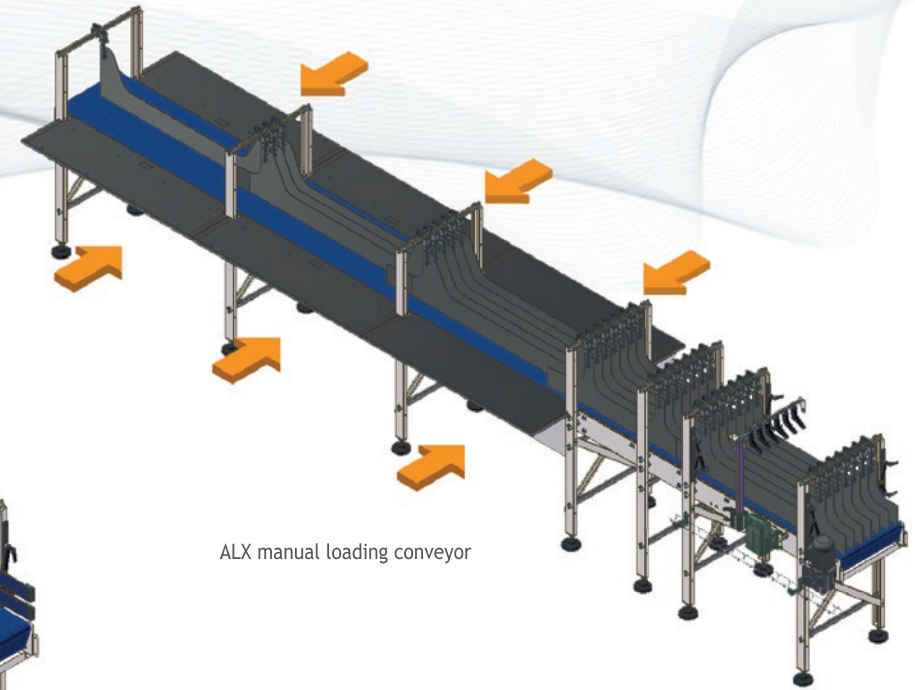
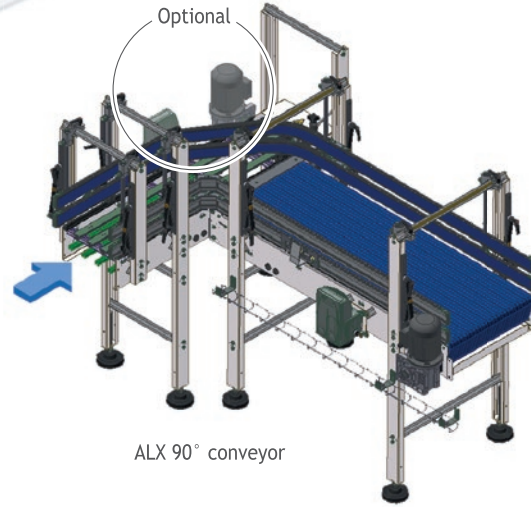
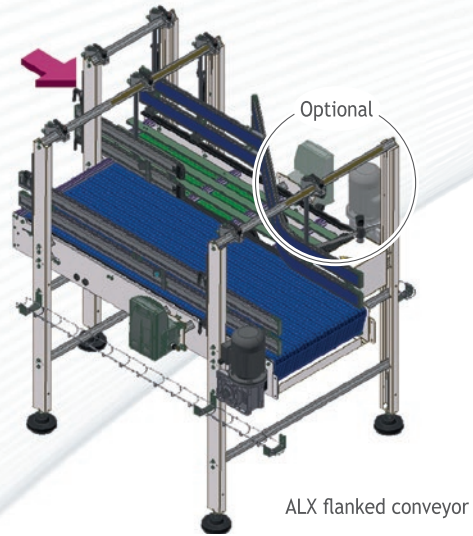
XP650 ALX-T
QR Video Code



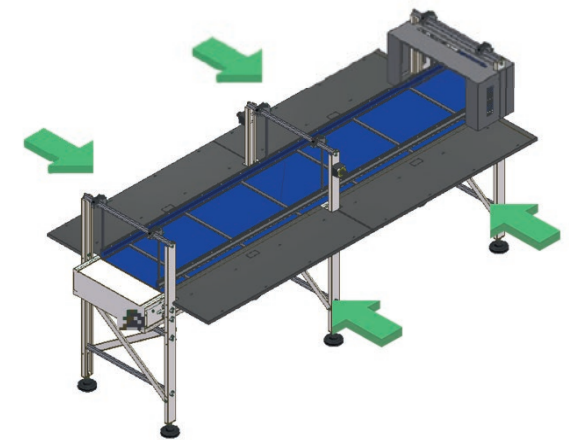
* XP650 ARX-T ** XP650 ALX-T

XP SERIES

Conveyors
Транспортери
Tásmű



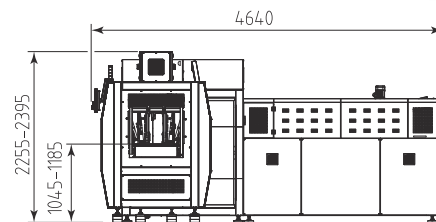
ALX additional outfeed cooling conveyor



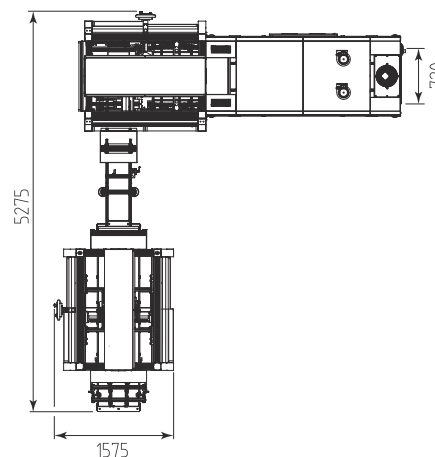
DV150-DV200

Up to 150* - 200** products/minute
 Do 150* - 200** produktów/minuta
 До 150* - 200** продуктов/минуту

- Electromechanical system for division of products on multiple lanes, motorized and controlled by inverter and encoder
- Independent control panel, interfaced with the panel of the shrinkwrapper
- Control sensor of the infeed flow in order to ensure a regular pressure at the entrance of the product
- Accumulation sensors at the outfeed of the divider control the feeding and the presence of the product on each lane
- Up to 20 different working cycles

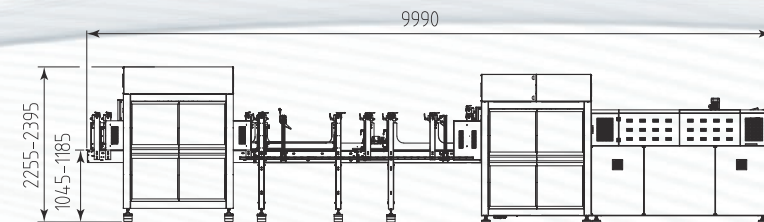


DV150 + XP650 ARX

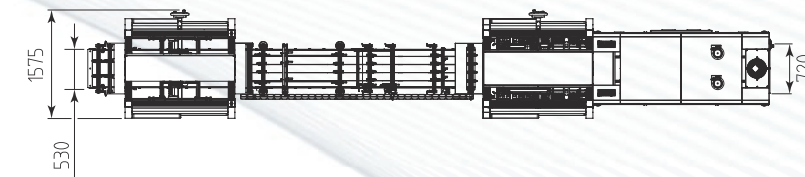


- Elektromechaniczny system rozprawiania produktu na zainstalowane tory, kontrolowany przez inwerter i enkoder
- Osobny panel kontrolny z automatyczną synchronizacją ze zgrzewarką
- Fotokomórka kontroli przepływu na wejściu, w celu zagwarantowania odpowiedniego docisku
- Fotokomórka zgromadzenia produktu na torach oraz odczytująca obecność produktu na torach taśmy podającej
- Możliwość zapamiętania 20 różnych cykli pracy

- Электромеханическая система разделения рядов продукции на несколько рядов с инвертерным управлением и контролем позиции по энкодеру
- Собственная контрольная панель, связанная с панелью упаковочной машины
- Датчик наличия потока продукции на входе в дивайдер
- Датчики наличия продукта на каждой из выводных линий для контроля равномерного заполнения всех линий
- Запоминание до 20 различных рабочих циклов



DV200 + XP650 ALX



* DV150 ** DV200

Technical specifications Dane Techniczne Технические спецификации		XP650 ASX	XP650 ARX	XP650 ARX-VS	XP650 ALX	XP650 ARX-P
Power supply Zasilanie elektryczne Напряжение	V/Вольт Hz/Гц	380/415 3PH+N+PE 220/240 3PH+PE 50/60	380/415 3PH+N+PE 220/240 3PH+PE 50/60	380/415 3PH+N+PE 220/240 3PH+PE 50/60	380/415 3PH+N+PE 220/240 3PH+PE 50/60	380/415 3PH+N+PE 220/240 3PH+PE 50/60
Installed power Moc elektryczna Установочная мощность	W Ватт	35450	35200	36000	36000	36500
Air pressure Ciśnienie powietrza Давление воздуха	bar бар	6	6	6	6	6
Required air Żądane powietrze Расход воздуха	Nl/p*	9	9,5	9,5	9	10,5
Output up to Wydajność produkcyjna do Производительность до	ppm**	25	25	30	25	25
Maximum height product Maksymalna wysokość produktu Макс. высота продукта	mm мм	380	380	230	380	380
Working board height Wysokość powierzchni pracymm Высота рабочего стола	mm мм	1045 - 1205	1045 - 1205	1045 - 1205	1045 - 1205	1045 - 1205
Film reel maximum size Maksymalne wymiary rolki folii Макс. размеры рулона пленки	mm мм	650 x Ø 400	650 x Ø 400	650 x Ø 400	650 x Ø 400	650 x Ø 400
Machine size Wymiary maszyny Размеры машины	mm мм	4575 x 1575 h 2150 - 2310	4310 x 2830 h 2150 - 2310	4310 x 2830 h 2150 - 2310	6065 x 1575 h 2150 - 2310	7000 x 2830 h 2150 - 2310
Machine net weight Ciężar netto maszyny Вес нетто машины	Kg кг	1470	1540	1540	1760	2360

XP650 ALX-P	XP650 ARX-T	XP650 ALX-T	DV150	DV200
380/415 3PH+N+PE 220/240 3PH+PE 50/60	380/415 3PH+N+PE 220/240 3PH+PE 50/60	380/415 3PH+N+PE 220/240 3PH+PE 50/60	220/240 1PH+N+PE 50/60	220/240 1PH+N+PE 50/60
37000	38500	39000	910	910
6	6	6	---	---
10	14,5	14	---	---
25	25	25	150 p/min***	200 p/min***
380	380	380	380	380
1045 - 1205	1045 - 1205	1045 - 1205	1045 - 1185	1045 - 1185
650 x Ø 400	650 x Ø 400	650 x Ø 400	---	---
7665 x 1575 h 2150 - 2310	7800 x 2830 h 2150 - 2310	8465 x 1575 h 2150 - 2310	2445 x 1575 h 2170-2330	3940 x 1575 h 2170-2330
2580	2640	2860	630	740

* NI/p (Normal liter per pack)
* NI/p (Normalne litry na opak)
* NI/p (Нормальных литров в пак)

** ppm (packs per minute) - The stated speed may vary according to the product size and shape, to the pack collation and to the type of film used.

** ppm (opakowania na minutę) - Wydajność produkcyjna zależna od wymiarów, kształtu i stabilności produktu, formatu pakietu i typu używanej folii.

** ppm (пачек в минуту) - Указанная скорость может изменяться в зависимости от размера продукта, формата пачки и типа используемой пленки.

*** p/min (products per minute)

*** p/min (produktów na minutę)

*** p/min (продуктов в минуту)

For all the shrinkwrappers shown in the catalogue various accessories are available, depending on the different working exigencies, which will be described in detail in the offer and that are included in our price list.

Dla wszystkich maszyn zaprezentowanych w katalogu dostępne są różne akcesoria, które w zależności od potrzeb produkcyjnych zostaną Państwu dokładnie opisane w momencie złożenia oferty.

Для каждой упаковочной машины, предоставленной в каталоге, предусмотрены различные аксессуары, исходя из потребностей работы, которые будут специфицированы в предложении и указаны в прайс-листе.



SMI USA Inc.
5500 South Cobb Dr. Building 400, Suite 5
Atlanta, GA 30339 - USA
+1 404 799 9929
www.smipackusa.com



Smicentroamericana S.A. de C.V.
Francisco Moreno N° 24, Col. Vallejo Poniente
Del. Gustavo A. Madero, 07790 Ciudad de México, México
+52 55 5355 3870
www.smipack.com.mx



SMI do Brasil Ltda
Av. Dr. Mauro Lindemberg Monteiro, 185
06278-010, Osasco SP, Brasil
+55 11 360 15 334
www.smidobrasil.com.br



SMI Machinery Beijing Co. Ltd
Floor 25, Tower 5, Han'S Plaza, N.2 Ronghua South Rd
101300 Beijing Eco&Technological Development Area, China
Phone +86 10-87162766
www.smigroup.it



SMIPACK S.p.A.

Via Piazzalunga, 30 - 24015 | S.Giovanni Bianco BG - ITALY | Tel +39 0345 40.400 | Fax +39 0345 40.409

www.smipack.it

